

Chapitre A

Règles générales de conception d'une installation électrique

A1

Sommaire

| | | |
|----------|--|------------|
| 1 | Méthodologie | A2 |
| 2 | Règles et textes réglementaires | A4 |
| | 2.1 Définition des plages de tensions | A4 |
| | 2.2 Réglementations | A5 |
| | 2.3 Normes | A5 |
| | 2.4 Qualité et sécurité d'une installation électrique | A9 |
| | 2.5 Vérification initiale d'une installation | A9 |
| | 2.6 Vérification périodique d'une installation électrique | A11 |
| | 2.7 Conformité (aux normes et aux spécifications) des matériels utilisés dans l'installation | A11 |
| 3 | Caractéristiques des récepteurs | A13 |
| | 3.1 Moteurs asynchrones | A13 |
| | 3.2 Appareils de chauffage et lampes à incandescence normales ou halogènes | A15 |
| 4 | La puissance d'une installation | A18 |
| | 4.1 Puissance installée (kW) | A18 |
| | 4.2 Puissance absorbée Pa (kVA) | A18 |
| | 4.3 Puissance d'utilisation Pu (kVA) | A19 |
| | 4.4 Exemple d'application des facteurs k_u et k_s | A21 |
| | 4.5 Choix de la puissance nominale du transformateur | A22 |
| | 4.6 Quelle source choisir ? | A23 |

Nota :

Les spécificités des normes et réglementations françaises sont présentées sur un fond gris.

A - Règles générales de conception d'une installation électrique

B - Raccordement au réseau de distribution publique MT

C - Raccordement au réseau de distribution publique BT

D - Bien choisir une architecture de distribution électrique

E - La distribution BT

F - La protection contre les chocs électriques

G - La protection des circuits

H - L'appareillage BT : fonctions et choix

Pour une meilleure compréhension de la méthodologie de conception d'une installation électrique, il est recommandé de lire tous les chapitres de ce guide dans l'ordre dans lequel ils sont présentés.

Bilan de puissance

Pour étudier une installation, la connaissance de la réglementation est un préalable. Le mode de fonctionnement des récepteurs (régime normal, démarrage, simultanéité, etc.), et la localisation, sur le plan du ou des bâtiments, des puissances utilisées permettent de réaliser un bilan des puissances installées et utilisées et, ainsi, d'en déduire la puissance et le nombre des sources nécessaires au fonctionnement de l'installation.

Des informations concernant la structure tarifaire sont aussi nécessaires pour faire le meilleur choix du raccordement de l'installation au réseau au niveau de la moyenne tension ou de la basse tension.

Branchement

Le raccordement peut se faire sur un réseau :

■ Moyenne Tension

Un poste de livraison MT/BT sera alors nécessaire et devra être étudié, réalisé et installé en intérieur ou en extérieur, conformément à la réglementation (la partie distribution Basse Tension pouvant, si nécessaire, être étudiée séparément). Le comptage peut être effectué en moyenne tension ou en basse tension.

En France la moyenne tension est désignée par HTA.

■ Basse Tension

L'installation peut être raccordée au réseau local. Le comptage est (nécessairement) effectué en tarification basse tension.

La norme NF C 14-100 définit 2 types de branchement : branchement à puissance limitée (jusqu'à 36 kVA) et branchement à puissance surveillée (de 36 à 250 kVA).

Architecture de la distribution électrique

Le réseau de distribution est alors étudié dans son ensemble.

Un guide de sélection est proposé pour déterminer l'architecture la mieux adaptée.

Tous les niveaux de la distribution générale MT/BT et de la distribution de puissance BT sont couverts.

Le schéma des liaisons à la terre, ou régime de neutre, est choisi en fonction de la législation en vigueur, des contraintes liées à l'exploitation du réseau et à la nature des récepteurs.

Les matériels de distribution, tableaux et canalisations, sont déterminés à partir du plan des bâtiments, de la localisation des récepteurs et de leur regroupement.

La nature des locaux et de l'activité conditionne leur niveau de résistance aux influences externes.

Protection des personnes contre les chocs électriques

Le schéma des liaisons à la terre ayant été déterminé précédemment, il reste, pour réaliser la protection contre les contacts directs et indirects, à mettre en œuvre le schéma retenu (TT, IT ou TN).

Circuits et appareillage

L'étude détaillée des circuits est alors réalisée. La section des conducteurs des circuits est déterminée :

■ à partir du courant nominal des charges, de la valeur du courant de court-circuit et du type de dispositif de protection,

■ en prenant en compte le mode de pose et de son influence sur le courant admissible des conducteurs.

Avant de valider le choix de la section des conducteurs comme indiqué ci-dessus, les prescriptions suivantes doivent être satisfaites :

■ la chute de tension dans les conducteurs est conforme aux normes en vigueur,
■ le démarrage des moteurs s'effectue correctement,
■ la protection contre les chocs électriques est assurée.

Le courant de court-circuit est alors déterminé et la vérification de la tenue thermique et électrodynamique des canalisations est à réaliser.

Ces différents calculs peuvent entraîner une révision des choix faits précédemment.

Les fonctions que doit remplir l'appareillage permettent de définir son type et ses caractéristiques.

La filiation entre disjoncteurs et la sélectivité entre disjoncteurs et disjoncteurs/dispositifs de protection par fusibles sont analysées.

J – La protection contre les surtensions en BT

Protection contre les surtensions

Le coup de foudre direct ou indirect peut avoir des conséquences destructrices sur les installations électriques à plusieurs kilomètres du point d'impact. Les surtensions de manœuvres, les surtensions transitoires ou à fréquence industrielle peuvent aussi engendrer les mêmes conséquences. Les effets sont examinés et des solutions sont proposées.

K – Efficacité énergétique de la distribution électrique

Efficacité énergétique en distribution électrique

La mise en œuvre d'un système de mesures, de contrôle et de commande communiquant adapté à l'installation électrique peut générer d'importants profits tant pour l'exploitant que le propriétaire : consommation de puissance réduite, coût de l'énergie réduit, meilleure utilisation des équipements électriques.

L - Compensation de l'énergie réactive et filtrage des harmoniques

Energie réactive

La compensation de l'énergie réactive des installations électriques est réalisée localement, globalement ou en utilisant une combinaison de ces deux méthodes.

M - Détection et atténuation des harmoniques

Harmoniques

Les harmoniques circulant dans les réseaux détériorent la qualité de l'énergie, et sont ainsi à l'origine de nombreuses nuisances, telles que surcharges diverses, vibration et vieillissement des matériels, perturbation des récepteurs sensibles, des réseaux de communication ou des lignes téléphoniques. Ce chapitre traite des origines et des effets des harmoniques. Il explique comment les mesurer et propose des solutions.

N - Les alimentations et récepteurs particuliers

Alimentations et récepteurs particuliers

Dans ce chapitre sont étudiés des équipements ou des réseaux particuliers :

- Sources d'alimentation spécifiques telles que alternateurs ou alimentations statiques
- Récepteurs ayant des caractéristiques spéciales tels que moteur asynchrone, circuit d'éclairage ou transformateur BT/BT
- Réseaux spécifiques tels que réseau à courant continu.

P - Les installations photovoltaïques

Une énergie écologique et économique

Pour un usage privé ou pour être commercialisée, l'exploitation de l'énergie renouvelable fournie par le soleil est soumise au respect de règles spécifiques d'installation.

Q - La norme NF C 15-00 dans l'habitat

La distribution électrique pour le domestique

Certains locaux et emplacements font l'objet de réglementations particulièrement strictes : l'exemple le plus notable est le logement.

R - Recommandations pour l'amélioration de la CEM

CEM : Compatibilité Électromagnétique

Quelques règles de base doivent être appliquées pour assurer la Compatibilité Électromagnétique. La non observation de ces règles peut avoir de graves conséquences lors de l'exploitation de l'installation électrique : perturbation des systèmes de communication, déclenchement intempestif des dispositifs de protection voire même destruction d'équipements sensibles.

Le logiciel Ecodial est adapté aux normes d'installation de nombreux pays, dont la NF C 15-100 pour la France.

Le complément au guide de l'installation électrique

Logiciel Ecodial

Le logiciel Ecodial propose une suite complète pour le calcul d'une installation électrique suivant les recommandations des normes CEI.

Ce logiciel permet de réaliser les opérations suivantes :

- Tracer le schéma unifilaire.
- Calculer des courants de court-circuit.
- Calculer des chutes de tensions.
- Déterminer et optimiser les sections de câbles.
- Définir les calibres appropriés des disjoncteurs et des appareillages de protection à fusibles.
- Organiser la sélectivité des dispositifs de protection.
- Disposer des recommandations d'utilisation des schémas de filiation.
- Vérifier la protection des personnes.
- Imprimer toutes les caractéristiques précédemment calculées.

Les installations électriques BT sont soumises à un ensemble de textes qui peuvent être classés en 4 catégories :

- Les textes réglementaires (décrets, arrêtés ou circulaires d'application, notes techniques, fiches techniques, avis),
- les cahiers des charges ou recommandations,
- les normes d'installation et les guides pratiques associés,
- les normes produits.

2.1 Définition des plages de tensions

Tensions normalisées et recommandations CEI

| Réseaux triphasés à trois ou quatre fils Tension nominale (V) | | Réseaux monophasés à trois fils Tension nominale (V) |
|--|---------|---|
| 50 Hz | 60 Hz | 60 Hz |
| – | 120/208 | 120/240 |
| – | 240 | – |
| 230/400 ⁽¹⁾ | 277/480 | – |
| 400/690 ⁽¹⁾ | 480 | – |
| – | 347/600 | – |
| 1000 | 600 | – |

(1) La tension nominale des réseaux existants à 220/380 V et à 240/415 V doit évoluer vers la valeur recommandée 230/400 V. Il convient que la période de transition soit la plus brève possible. Au cours de cette période, comme première étape, il est recommandé que les distributeurs d'électricité des pays ayant des réseaux à 220/380 V ramènent la tension dans la plage 230/400 V +6 %, –10 % et ceux des pays ayant des réseaux à 240/415 V ramènent la tension dans la plage 230/400 V +10 %, –6 %. A la fin de cette période de transition, il convient que la tolérance de 230/400 V \pm 10 % soit atteinte; après cela la réduction de cette plage sera prise en considération. Toutes ces considérations s'appliquent aussi à la valeur actuelle 380/600 V par rapport à la valeur recommandée 400/690 V.

Fig. A1 : Tensions normalisées entre 100 V et 1000 V (CEI 60038 Édition 6.2 2002-07)

| Série I Tension la plus élevée pour le matériel (kV) | Tension nominale du réseau (kV) voltage (kV) | | Série II Tension la plus élevée pour le matériel (kV) | Tension nominale du réseau (kV) |
|---|---|-------------------|--|---------------------------------|
| 3.6 ⁽¹⁾ | 3.3 ⁽¹⁾ | 3 ⁽¹⁾ | 4.40 ⁽¹⁾ | 4.16 ⁽¹⁾ |
| 7.2 ⁽¹⁾ | 6.6 ⁽¹⁾ | 6 ⁽¹⁾ | – | – |
| 12 | 11 | 10 | – | – |
| – | – | – | 13.2 ⁽²⁾ | 12.47 ⁽²⁾ |
| – | – | – | 13.97 ⁽²⁾ | 13.2 ⁽²⁾ |
| – | – | – | 14.52 ⁽¹⁾ | 13.8 ⁽¹⁾ |
| (17.5) | – | (15) | – | – |
| 24 | 22 | 20 | – | – |
| – | – | – | 26.4 ⁽²⁾ | 24.94 ⁽²⁾ |
| 36 ⁽³⁾ | 33 ⁽³⁾ | – | – | – |
| – | – | – | 36.5 | 34.5 |
| 40.5 ⁽³⁾ | – | 35 ⁽³⁾ | – | – |

Ces réseaux sont en général des réseaux à trois fils, sauf indication contraire.

Les valeurs indiquées désignent la tension entre phases.

Les valeurs indiquées entre parenthèses doivent être considérées comme non préférentielles. Il est recommandé de ne pas utiliser ces valeurs pour les nouveaux réseaux à établir à l'avenir.

Note 1: Il est recommandé que, dans un même pays, le rapport entre deux tensions nominales successives ne soit pas inférieur à deux.

Note 2: Dans un réseau normal de série I, la tension la plus élevée et la tension la plus basse ne diffèrent pas de plus de \pm 10 % approximativement de la tension nominale du réseau. Dans un réseau normal de la série II, la tension la plus élevée ne diffère pas de plus de +5 % et la tension la plus basse ne diffère pas de plus de –10 % de la tension nominale du réseau.

(1) Ces valeurs ne devraient pas être utilisées pour les réseaux de distribution publique.

(2) Ces réseaux sont en général à quatre fils.

(3) L'unification de ces valeurs est à l'étude.

Fig. A2 : Tensions normalisées au dessus de 1 kV et ne dépassant pas 35 kV (CEI 60038 Édition 6.2 2002-07)

Les niveaux de tension sont définis par les normes NF C 15-100 ET NF C 13-200.

| Tension alternative | Domaine de tension | Autre appellation courante | Valeurs usuelles en France (tension d'utilisation) |
|---------------------|--------------------|--|--|
| ≤ 50 V | TBT | | 12 -24 -48 V |
| ≤ 500 V | BTA | BT (basse tension) | 230 - 380 - 400 V |
| ≤ 1000 V | BTB | | |
| 1 < U ≤ 50 kV | HTA | MT (moyenne tension) | 5.5 - 6.6 - 10 - 15 - 20 - 36 kV |
| U > 50 kV | HTB | HT (haute tension) THT (très haute tension) | 63 - 90 - 150 kV 225 - 400 kV |

2.2 Réglementations

Dans la plupart des pays, les installations électriques doivent répondre à un ensemble de réglementations nationales ou établies par des organismes privés agréés. Il est essentiel de prendre en considération ces contraintes locales avant de démarrer la conception de l'installation.

2.3 Normes

Ce guide est basé sur les normes CEI appropriées en particulier les normes d'installation CEI 60364 (série). Les normes CEI 60364 (série), CEI 60479-1 (série) et NF C 15-100 ont été établies par des experts en médecine et en ingénierie de renommée internationale et issus du monde entier, faisant part de leur expérience. Actuellement, les principes de sécurité développés dans ces normes sont les principes fondamentaux de la plupart des normes électriques dans le monde (voir le tableau ci-dessous et en page suivante).

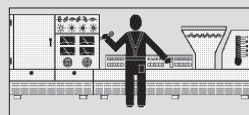
| | |
|------------------------|---|
| CEI 60038 | Tensions normales de la CEI |
| CEI 60076-2 | Transformateurs de puissance - Echauffement |
| CEI 60076-3 | Transformateurs de puissance - Niveaux d'isolement, essais diélectriques et distances d'isolement dans l'air |
| CEI 60076-5 | Transformateurs de puissance - Tenue au court-circuit |
| CEI 60076-10 | Transformateurs de puissance - Détermination des niveaux de bruit |
| CEI 60146 | Convertisseurs à semiconducteurs - Spécifications communes et convertisseurs commutés par le réseau |
| CEI 60255 | Relais électriques |
| CEI 60265-1 | Interrupteurs à haute tension - Interrupteurs pour tensions assignées supérieures à 1 kV et inférieures à 52 kV |
| CEI 60269-1 | Fusibles basse tension - Exigences générales |
| CEI 60269-2 | Fusibles basse tension - Exigences supplémentaires pour les fusibles destinés à être utilisés par des personnes habilitées (fusibles pour usages essentiellement industriels) |
| CEI 60282-1 | Fusibles à haute tension - Fusibles limiteurs de courant |
| CEI 60287-1-1 | Câbles électriques - Calcul du courant admissible - Equations de l'intensité du courant admissible (facteur de charge 100 %) et calcul des pertes - Généralités |
| CEI 60364 | Installations électriques à basse tension |
| CEI 60364-1 | Installations électriques à basse tension - Principes fondamentaux, détermination des caractéristiques générales, définitions |
| CEI 60364-4-41 | Installations électriques à basse tension - Protection pour assurer la sécurité - Protection contre les chocs électriques |
| CEI 60364-4-42 | Installations électriques des bâtiments - Protection pour assurer la sécurité - Protection contre les effets thermiques |
| CEI 60364-4-43 | Installations électriques à basse tension - Protection pour assurer la sécurité - Protection contre les surintensités |
| CEI 60364-4-44 | Installations électriques à basse tension - Protection pour assurer la sécurité - Protection contre les perturbations de tension et les perturbations électromagnétiques |
| CEI 60364-5-51 | Installations électriques des bâtiments - Choix et mise en oeuvre des matériels électriques - Règles communes |
| CEI 60364-5-52 | Installations électriques des bâtiments - Choix et mise en oeuvre des matériels électriques - Canalisations |
| CEI 60364-5-53 | Installations électriques des bâtiments - Choix et mise en oeuvre des matériels électriques - Sectionnement, coupure et commande |
| CEI 60364-5-54 | Installations électriques des bâtiments - Choix et mise en oeuvre des matériels électriques - Mises à la terre, conducteurs de protection et conducteurs d'équipotentialité de protection |
| CEI 60364-5-55 | Installations électriques des bâtiments - Choix et mise en oeuvre des matériels électriques - Autres matériels |
| CEI 60364-6-61 | Installations électriques à basse tension - Vérification - Vérification initiale |
| CEI 60364-7-701 | Installations électriques à basse tension - Règles pour les installations et emplacements spéciaux - Emplacements contenant une baignoire ou une douche |
| CEI 60364-7-702 | Installations électriques des bâtiments - Règles pour les installations et emplacements spéciaux - Section 702: Piscines et autres bassins |
| CEI 60364-7-703 | Installations électriques dans les bâtiments - Exigences pour les installations ou emplacements spéciaux - Locaux contenant des radiateurs pour saunas |
| CEI 60364-7-704 | Installations électriques basse tension - Exigences pour les installations ou emplacements spéciaux - Installations de chantiers de construction et de démolition |
| CEI 60364-7-705 | Installations électriques basse tension - Exigences pour les installations ou emplacements spéciaux - Etablissements agricoles et horticoles |
| CEI 60364-7-706 | Installations électriques basse tension - Exigences pour les installations ou emplacements spéciaux - Enceintes conductrices exigües |
| CEI 60364-7-707 | Electrical installations of buildings - Requirements for special installations or locations - Earthing requirements for the installation of data processing equipment |

(Suite en page suivante)

- CEI 60364-7-708 Installations électriques à basse tension - Exigences pour les installations ou emplacements particuliers - Parcs de caravanes, parcs de camping et emplacements analogues
- CEI 60364-7-709 Installations électriques à basse tension - Exigences pour les installations ou emplacements spéciaux - Marinas et emplacements analogues
- CEI 60364-7-710 Installations électriques des bâtiments - Règles pour les installations ou emplacements spéciaux - Locaux à usages médicaux
- CEI 60364-7-711 Installations électriques des bâtiments - Règles pour les installations et emplacements spéciaux - Expositions, spectacles et stands
- CEI 60364-7-712 Installations électriques des bâtiments - Règles pour les installations et emplacements spéciaux - Alimentations photovoltaïques solaires (PV)
- CEI 60364-7-713 Installations électriques des bâtiments - Règles pour les installations et emplacements spéciaux - Section 713: Mobilier
- CEI 60364-7-714 Installations électriques des bâtiments - Règles pour les installations et emplacements spéciaux - Section 714: Installations d'éclairage extérieur
- CEI 60364-7-715 Installations électriques des bâtiments - Règles pour les installations et emplacements spéciaux - Installations d'éclairage à très basse tension
- CEI 60364-7-717 Installations électriques des bâtiments - Règles pour les installations ou emplacements spéciaux - Unités mobiles ou transportables
- CEI 60364-7-740 Installations électriques des bâtiments - Règles pour les installations ou emplacements spéciaux - Installations électriques temporaires de structures, jeux et baraques dans des champs de foire, des parcs de loisirs et des cirques
- CEI 60427 Essais synthétiques des disjoncteurs à courant alternatif à haute tension
- CEI 60439-1 Ensembles d'appareillage à basse tension - Ensembles de série et ensembles dérivés de série
- CEI 60439-2 Ensembles d'appareillage à basse tension - Règles particulières pour les canalisations préfabriquées
- CEI 60439-3 Ensembles d'appareillage à basse tension - Règles particulières pour ensembles d'appareillage BT destinés à être installés en des lieux accessibles à des personnes non qualifiées pendant leur utilisation - Tableaux de répartition
- CEI 60439-4 Ensembles d'appareillage à basse tension - Règles particulières pour ensembles de chantier (EC)
- CEI 60439-5 Ensembles d'appareillage à basse tension - Règles particulières pour les ensembles pour réseaux de distribution publics
- CEI 60446 Basic and safety principles for man-machine interface, marking and identification - Identification of conductors by colours or numerals
- CEI 60479-1 Effets du courant sur l'homme et les animaux domestiques - Aspects généraux
- CEI 60479-2 Effets du courant sur l'homme et les animaux domestiques - Aspects particuliers
- CEI 60479-3 Effets du courant sur l'homme et les animaux domestiques - Effets de courant passant par le corps d'animaux domestiques
- CEI 60529 Degrés de protection procurés par les enveloppes (Code IP)
- CEI 60644 Spécification relative aux éléments de remplacement à haute tension destinés à des circuits comprenant des moteurs
- CEI 60664 Coordination de l'isolement des matériels dans les systèmes (réseaux) à basse tension - Principes, exigences et essais
- CEI 60715 Dimensions de l'appareillage à basse tension. Montage normalisé sur profilés-supports pour le support mécanique des appareils électriques dans les installations d'appareillage à basse tension
- CEI 60724 Limites de température de court-circuit des câbles électriques de tensions assignées de 1 kV ($U_m = 1,2$ kV) et 3 kV ($U_m = 3,6$ kV)
- CEI 60755 Exigences générales pour les dispositifs de protection à courant différentiel résiduel
- CEI 60787 Guide d'application pour le choix des éléments de remplacement limiteurs de courant à haute tension destinés à être utilisés dans des circuits comprenant des transformateurs
- CEI 60831 Condensateurs shunt de puissance autorégénérateurs pour réseaux à courant alternatif de tension assignée inférieure ou égale à 1000 V - Généralités - Caractéristiques fonctionnelles, essais et valeurs assignées - Règles de sécurité - Guide d'installation et d'exploitation
- CEI 60898 Disjoncteurs pour la protection contre les surintensités pour installations domestiques et analogues
- CEI 60947-1 Appareillage à basse tension - Règles générales
- CEI 60947-2 Appareillage à basse tension - Disjoncteurs
- CEI 60947-3 Appareillage à basse tension - Interrupteurs, sectionneurs, interrupteurs-sectionneurs et combinés-fusibles
- CEI 60947-4-1 Appareillage à basse tension - Contacteurs et démarreurs de moteurs - Contacteurs et démarreurs électromécaniques
- CEI 60947-6-1 Appareillage à basse tension - Matériels à fonctions multiples - Matériels de connexion de transfert
- CEI 61000 Compatibilité électromagnétique (CEM)
- CEI 61008 Interrupteurs automatiques à courant-différentiel résiduel pour usages domestiques et analogues sans dispositif de protection contre les surintensités incorporé (ID)
- CEI 61009 Interrupteurs automatiques à courant différentiel résiduel avec protection contre les surintensités incorporée pour installations domestiques et analogues (DD)
- CEI 61140 Protection contre les chocs électriques - Aspects communs aux installations et aux matériels
- CEI 61557-1 Sécurité électrique dans les réseaux de distribution basse tension de 1 000 V c.a. et 1 500 V c.c. - Dispositifs de contrôle, de mesure ou de surveillance de mesures de protection - Exigences générales
- CEI 61557-8 Sécurité électrique dans les réseaux de distribution basse tension de 1 000 V c.a. et 1 500 V c.c. - Dispositifs de contrôle, de mesure ou de surveillance de mesures de protection - Contrôleurs d'isolement pour réseaux IT
- CEI 61557-9 Sécurité électrique dans les réseaux de distribution basse tension de 1 000 V c.a. et 1 500 V c.c. - Dispositifs de contrôle, de mesure ou de surveillance de mesures de protection - Dispositifs de localisation de défauts d'isolement pour réseaux IT
- CEI 61557-12 Sécurité électrique dans les réseaux de distribution basse tension de 1 000 V c.a. et 1 500 V c.c. - Dispositifs de contrôle, de mesure ou de surveillance de mesures de protection - Dispositifs de mesure et de surveillance des performances (PMD)
- CEI 61558-2-6 Sécurité des transformateurs, blocs d'alimentation et analogues - Règles particulières pour les transformateurs de sécurité pour usage général
- CEI 61643-1 Parafoudres basse tension - Parafoudres connectés aux réseaux de distribution basse tension - Exigences et essais
- CEI 61921 Condensateur de puissance - Batterie de compensation du facteur de puissance basse tension
- CEI 62271-1 Appareillage à haute tension - Spécifications communes
- CEI 62271-100 Appareillage à haute tension - Disjoncteurs à courant alternatif
- CEI 62271-102 Appareillage à haute tension - Sectionneurs et sectionneurs de terre à courant alternatif
- CEI 62271-105 Appareillage à haute tension - Combinés interrupteurs-fusibles pour courant alternatif
- CEI 62271-200 Appareillage à haute tension - Appareillage sous enveloppe métallique pour courant alternatif de tensions assignées supérieures à 1 kV et inférieures ou égales à 52 kV
- CEI 62271-202 Appareillage à haute tension - Postes préfabriqués haute tension/basse tension
- CEI 62305 -2 Protection contre la foudre - Évaluation des risques
- CEI 62305 -3 Protection contre la foudre - Dommages physiques sur les structures et risques humains
- CEI 62305 -4 Protection contre la foudre - Réseaux de puissance et de communication dans les structures

(fin)

Textes réglementaires



Protection des travailleurs

Nombreux décrets et arrêtés dont le décret du 14 novembre 88 abrogeant celui du 14 novembre 62, regroupés dans la publication UTE C 12-101.

Ces textes donnent les références des chapitres, sections ou articles des normes dont les dispositions doivent être respectées.

Le décret du 14 novembre 1988 est applicable :

- à tout établissement industriel, commercial, agricole ou administratif, qu'il soit public, privé ou associatif, mettant en œuvre des courants électriques à l'exception des ouvrages de distribution publique (normalement non accessibles à des personnes étrangères au distributeur d'énergie électrique),
- aux installations existantes, avec effet rétroactif.

Textes réglementaires (suite)



Protection contre les risques d'incendie et de panique dans les établissements recevant du public (ERP)

Nombreux décrets et arrêtés regroupés dans les publications UTE C 12-200 et UTE C 12-201. Alimentation électrique de sécurité NFS 61-940 (février 2002).

Le règlement des ERP

- est applicable à tout bâtiment ou enceinte dans lesquelles sont admises des personnes à quelque titre que ce soit en plus du personnel de l'établissement,
- rend obligatoire un "règlement de sécurité" qui impose la conformité aux normes NF C 15-100, NF C 13-100 et NF C 13-200.



Installation BT dans les locaux à usage médical (voir note) :

- norme NFC 15-211 (août 2006),
- norme CEI 60364-7-710.
- Circulaire n°DHOS/E4/256 (septembre 2005).

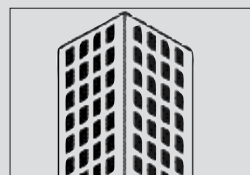


Protection dans les bâtiments à usage d'habitation

Arrêté du 22 octobre 1969 pour tous les bâtiments à usage d'habitation.

L'arrêté du 22 octobre 1969 :

- est applicable à tous les logements,
- et il rend obligatoire le respect de la norme NF C 15-100 pour ces installations.



Protection dans les immeubles de grande hauteur (IGH)

Décret du 15 novembre 67 et arrêtés jusqu'au 22 octobre 82 pour les immeubles de grande hauteur, regroupés dans la publication UTE C 12-061.

Le décret du 15 novembre 1967 :

- est applicable à tout corps de bâtiment dont le dernier niveau par rapport au sol le plus haut utilisable par des engins de secours du service public, est à plus de :
 - 50 mètres pour les immeubles d'habitation,
 - 28 mètres pour les autres immeubles,
- est complété par un règlement concernant la sécurité du public et tenant compte des conditions d'évacuation particulières de ces immeubles.

Réglementation ICPE (Installations Classées pour la Protection de l'Environnement)

Objet du décret du 21 septembre 1977 qui concerne les installations visées par l'article 511-1 du Code de l'Environnement.

Conditions techniques générales

Arrêté interministériel du 26 mai 1978 et les arrêtés lui portant modification, rassemblés dans la publication UTE C 11-001.

L'arrêté interministériel du 24 mai 2006

détermine les conditions techniques auxquelles doivent satisfaire les distributions d'énergie électrique.

Directive européenne basse tension

La directive européenne basse tension détermine les exigences essentielles de sécurité pour tous les matériels électriques basse tension.

Réglementation technique RT 2005

Le décret du 29 novembre 2000 :

- est relatif aux bâtiments résidentiels et tertiaires neufs,
- vise à réduire leurs consommations énergétiques (chauffage, ventilation, climatisation, production d'eau chaude sanitaire, éclairage).

Et bien d'autres arrêtés, décrets ou circulaires

parmi lesquels on peut citer le Recueil d'instructions générales de sécurité d'ordre électrique (UTE C 18-510).

Le recueil d'instructions générales de sécurité d'ordre électrique

décrit les prescriptions à observer en vue d'éviter les accidents corporels au cours de la construction de l'exploitation ou de l'entretien des ouvrages électriques.

Note :

La législation des établissements de santé publique et privés a fortement évolué, prenant en compte les risques liés à la disponibilité de l'alimentation électrique et les conséquences des perturbations ou pannes.

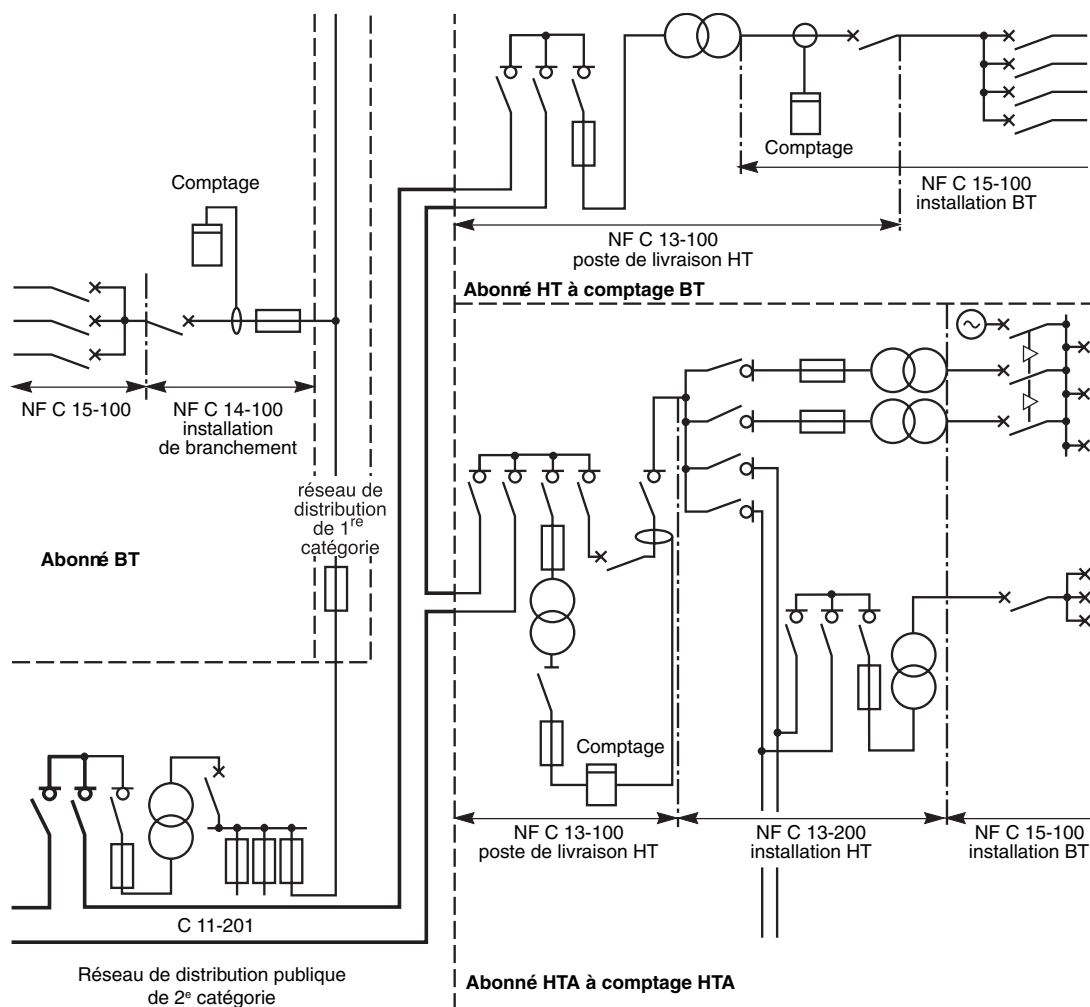
Elle est devenue une des plus avancées en termes de « bonnes pratiques » pour des sites à activités critiques. Les établissements de santé, notamment les hôpitaux, ont en effet l'obligation de garantir la continuité des soins aux patients, tout en assurant la sécurité du personnel et des visiteurs (établissement recevant du public), dans des infrastructures ou cohabitent un ensemble de processus complexes :

- des process très critiques, qui n'autorisent aucune coupure (blocs opératoires, services de réanimation, unités de soins intensifs, laboratoires d'analyses, etc.),
- des secteurs sensibles, dont les coupures ne peuvent excéder 15 secondes,
- des zones pouvant supporter des interruptions d'alimentation sans risque pour les patients et le personnel : salles d'attente, cuisines, locaux administratifs.

Normes

Les normes d'installation électriques françaises sont :

- NF C 15-100 (décembre 2002) : "Installations électriques à basse tension" et les guides pratiques,
- NF C 14-100 : "Installations de branchement de 1^{re} catégorie" comprises entre le réseau de distribution publique et l'origine des installations intérieures,
- NF C 13-100 : "Postes de livraisons HTA/BT raccordés à un réseau de distribution de 2^e catégorie",
- NF C 13-101 : "Postes semi-enterrés préfabriqués sous enveloppe",
- NF C 13-102 : "Postes simplifiés préfabriqués sous enveloppe",
- NF C 13-103 : "Postes sur poteau",
- NF C 13-200 (version 2009 en préparation) : "Installations électriques à haute tension".



Domaine d'application des normes d'installation

Les cahiers des charges et recommandations diverses

Ce sont des documents auxquels on peut se référer dans un marché. Parmi les plus connus, on peut citer :

- Les documents établis par le Centre Scientifique et Technique du Bâtiment (CSTB)
- Le Cahier des Prescriptions Techniques (CPT) du Ministère de l'Education pour l'installation électrique des établissements d'enseignement supérieur
- Les mémentos Promotelec (association pour le développement et l'amélioration des installations électriques intérieures)
- "Le cahier de Prescription des labels" Promotelec (Label performance et label habitat existant)

2.4 Qualité et sécurité d'une installation électrique

Dans la mesure où les procédures de contrôle sont respectées, la qualité et la sécurité de l'installation électrique sont assurées durant l'exploitation seulement si :

- le contrôle initial de conformité aux normes et aux textes réglementaires de l'installation électrique a bien été réalisé,
- les équipements électriques sont conformes à leur norme produit,
- le contrôle périodique de l'installation électrique recommandé par le constructeur des équipements est respecté.

2.5 Vérification initiale d'une installation

Avant qu'un distributeur ne connecte une installation à son réseau de distribution, il exige que soient réalisés de manière satisfaisante et exécutés par une autorité compétente ou par un organisme agréé :

- des essais d'avant mise en service,
- une inspection visuelle très minutieuse.

Ces essais sont réalisés selon les réglementations locales (gouvernementales et/ou institutionnelles) qui peuvent varier d'un pays à l'autre. Cependant les principes de ces réglementations sont identiques et sont basés sur le strict respect des règles de sécurité dans la conception et la réalisation de l'installation.

Pour ces essais, la norme CEI 60364-6-61 et les normes correspondantes décrites dans ce guide sont basées sur un consensus international afin de couvrir toutes les mesures de sécurité et les bonnes pratiques d'installation qui sont normalement exigées pour les bâtiments à usage d'habitation, commerciaux et (pour la majorité des bâtiments) industriels. Cependant beaucoup d'industries ont des réglementations supplémentaires spécifiques en fonction du type de production (pétrole, charbon, gaz naturel, etc.). De telles prescriptions supplémentaires sont en dehors de l'objet de ce guide.

Les essais électriques d'avant mise en service et les vérifications par inspection visuelle des installations électriques à l'intérieur de bâtiment incluent typiquement toutes les actions suivantes :

- tests d'isolement entre phases et entre phases et terre de tous les conducteurs câbles et de la filerie d'une installation fixe,
- essais de continuité et de conductivité des conducteurs de protection (PE), des liaisons équipotentielles et des mises à la terre,
- mesure de la résistance de terre,
- vérification des interverrouillages, si existants,
- vérification des sections de tous les conducteurs,
- en adéquation avec les niveaux de courants de court-circuit présumés,
- en tenant compte des dispositifs de protection associés, de la nature des conducteurs (cuivre, aluminium) et des conditions d'installation (en aérien, en conduit, etc.),
- vérification que toutes les masses et tous les éléments conducteurs sont correctement mis à la terre (si approprié),
- vérification des périmètres de sécurité, en particulier pour les salles de bain, etc.

Ces essais et vérifications sont basiques (mais non exhaustifs) pour la plupart des installations. Cependant de nombreux autres essais et règles peuvent être inclus dans la réglementation locale pour couvrir des cas particuliers, par exemple installation en schéma TN, TT ou IT, installation basée sur la double isolation (matériel de classe II), circuit TBT et emplacements spéciaux.

Le but de ce guide est d'attirer l'attention sur les caractéristiques particulières des différents types d'installation et d'indiquer les règles essentielles pour obtenir un niveau de qualité satisfaisant qui assurera une performance opérationnelle de l'installation, sécuritaire et sans dysfonctionnements. Les méthodes recommandées dans ce guide, à modifier éventuellement pour répondre à une variante possible imposée par un distributeur d'énergie, sont prévues pour satisfaire toutes les exigences d'essai et d'inspection d'avant mise en service.

La première mise sous tension de toute installation électrique intérieure de tension ≤ 63 kV est subordonnée à la remise d'une attestation de conformité visée par le Consuel, sauf certaines exceptions pour des ouvrages particuliers.

Attestation de conformité - 1^{re} mise sous tension d'une installation

En application des décrets du 14 décembre 1972 et du 6 mars 2001 concernant :

- La première mise sous tension de toute installation électrique intérieure nouvelle de tension inférieure ou égale à 63 kV ⁽¹⁾, subordonnée à la remise d'une attestation de conformité visée par le Consuel (Comité National pour la Sécurité des Usagers de l'Electricité).
 - Toute nouvelle installation électrique entièrement rénovée alimentée sous une tension inférieure à 63 kV, dès lors qu'il y a eu mise hors tension de l'installation par le distributeur à la demande de son client afin de permettre de procéder à cette rénovation.
 - Sur demande du maître d'ouvrage, aux installations électriques non entièrement rénovées ou dont la rénovation n'a pas donné lieu à mise hors tension par un distributeur d'électricité.
- Pour cela il faut procéder comme indiqué ci-après.

Locaux d'habitation

■ Vingt jours avant la mise sous tension, l'installateur doit établir (par écrit et sous sa responsabilité) une attestation de conformité par appartement ou maison individuelle (formule délivrée par le Consuel).

En cas de pluralité d'installateurs, chacun établit l'attestation pour ce qui le concerne.

■ Le contrôle sur le chantier, réalisé par le contrôleur désigné par le Consuel, peut s'exercer pendant ou à l'achèvement des travaux.

Ce contrôle fait l'objet d'un rapport soumis en fin de visite à la signature de l'installateur ou de son représentant.

Si l'installation est conforme, l'installateur reçoit 2 exemplaires de l'attestation avec le visa du Consuel (l'un est remis à l'utilisateur pour qu'il puisse obtenir la mise sous tension de l'installation par le distributeur d'énergie, l'autre conservé par l'installateur).

Si l'installation n'est pas conforme, le visa est refusé et l'installateur doit faire parvenir au Consuel une déclaration écrite mentionnant la nature des modifications effectuées. Après quoi, le Consuel peut viser l'attestation ou procéder à un nouveau contrôle.

La NF C 15-100 de 2002, dans sa partie 7-771, introduit de nombreuses nouveautés.

Schneider Electric les prend en compte dans ses guides et catalogues relatifs aux locaux d'habitation.

Etablissements ou locaux employant des travailleurs, recevant du public et immeubles de grande hauteur

■ Comme ces établissements font l'objet d'une réglementation particulière, il appartient au chef d'établissement de désigner le vérificateur de son choix pour effectuer les contrôles exigés par la loi avant la mise en service.

Le vérificateur établit un rapport qu'il remet à l'installateur.

■ Vingt jours avant la mise sous tension, l'installateur doit établir, à l'attention de la Direction Régionale du Consuel, un dossier qui comporte :

- une attestation de conformité de l'installation ou partie d'installation intérieure réalisée dans ce type d'établissement,
- le rapport que le vérificateur a établi,
- un schéma de l'installation.

Au reçu de ces pièces, le Consuel vise et retourne l'attestation ou, dans le cas de non conformités relevées, intervient auprès de l'installateur ou du vérificateur.

Note : les vérifications effectuées lors de la mise en service des installations ou après modification de structure sont pratiquées par une personne ou un organisme agréé, choisi par le chef d'établissement. Les conditions pour que d'autres personnes puissent effectuer ces vérifications ne sont que rarement réunies.

(1) Certains types d'installation ne sont pas soumis au contrôle du Consuel :

- Ouvrages de production, de transport et de distribution de l'énergie électrique
- Éclairage public, signalisation routière
- Terrains de camping, port de plaisance, téléskis
- Mines, carrières, centrales à béton
- Maisons mobiles, bateaux à quai
- Installations n'ayant pas un caractère permanent (fêtes foraines, chantiers de construction).

2.6 Vérification périodique d'une installation électrique

Dans beaucoup de pays, toutes les installations électriques de bâtiments industriels et commerciaux ainsi que celles des établissements recevant du public doivent être testées périodiquement par des organismes agréés ou des personnes qualifiées. La **Figure A3** indique les périodicités des vérifications généralement prescrites suivant le type d'installation.

| Type d'installation | | Périodicité des vérifications |
|---|---|-------------------------------|
| Installation dans un établissement recevant des travailleurs | ■ Emplacements pour lesquels existe un risque de dégradation, d'incendie ou d'explosion ■ Installations ou ateliers temporaires ■ Emplacements avec des installations MT ■ Enceintes conductrices exigües où des appareils mobiles sont utilisés | Annuelle |
| | Autres cas | |
| Installation dans un établissement recevant du public pour lequel une protection contre les risques d'incendie et de panique est demandée | Selon le type d'établissement et sa capacité à recevoir du public | De 1 à 3 ans |
| Bâtiment à usage d'habitation | Selon les réglementations locales | |

Fig A3 : Périodicité des vérifications généralement recommandées pour une installation électrique

Toute installation électrique industrielle, commerciale ou située dans des établissements recevant du public doit être périodiquement vérifiée par des personnes ou organismes agréés.

Le règlement de sécurité contre les risques d'incendie et de panique dans les établissements recevant du public (ERP) ainsi que les décrets du 14.11.88 et du 10.10.2000 sur la protection des travailleurs prescrivent des contrôles périodiques de toute installation électrique industrielle, commerciale ou située dans des établissements recevant du public. Ces vérifications doivent être généralement exécutées par des personnes ou organismes agréés dont la liste est publiée au JO et reprise dans les revues spécialisées. Chaque contrôle fait l'objet d'une inscription sur un registre tenu à la disposition de l'inspecteur du travail ou du contrôleur de la Sécurité Sociale. La périodicité des vérifications est fixée à un an, le point de départ de cette vérification étant la date de la vérification initiale opérée lors de la mise en service de l'installation. Toutefois, au titre du décret du 14/11/88, après accord du CHSCT de l'établissement et approbation de l'inspecteur du travail, la périodicité peut être portée à deux ans par le chef d'établissement si le rapport de vérification précédent ne comporte aucune observation ou si, avant l'échéance, le chef d'établissement a fait réaliser des travaux pour répondre à des observations contenues dans le rapport de vérification.

Cette conformité peut être attestée de différentes façons.

2.7 Conformité (aux normes et aux spécifications) des matériels utilisés dans l'installation

Les modes de preuve

La conformité d'un matériel aux normes qui lui sont applicables peut être attestée :

- soit par une marque de conformité telle que la marque NF-USE,
- soit par un certificat de conformité délivré par un organisme suite à des essais réalisés en laboratoire,
- soit par une déclaration de conformité du constructeur.

La déclaration de conformité

Pour le matériel à utiliser par des personnes averties ou qualifiées, c'est la déclaration de conformité du constructeur qui est en général utilisée (notifiée dans la documentation technique) et par le marquage sur l'appareil lui-même. En cas de doute sur la compétence du constructeur, l'organisme de contrôle peut demander un certificat de conformité délivré par un laboratoire de préférence accrédité par le Réseau National d'Essai en France (RNE).

Le marquage CE et la marque de conformité

Le marquage CE est imposé par les directives européennes. Il autorise la libre circulation des matériels à l'intérieur du territoire de l'Union Européenne. Le marquage CE est apposé par les constructeurs sur les matériels conformes aux exigences essentielles de sécurité des directives européennes. Il ne garantit ni le niveau de performance d'un produit ni l'aptitude à la fonction du produit. La marque de conformité telle que la marque NF-USE atteste d'un engagement volontaire du constructeur. Elle apporte non seulement la garantie de conformité aux normes applicables mais aussi la vérification du système d'assurance qualité du constructeur et la vérification du maintien de la qualité dans le temps grâce aux prélèvements en usine.

Certification d'Assurance Qualité

Un laboratoire qui essaie des échantillons ne peut certifier la conformité de l'ensemble d'une production : il effectue des essais dits de type. Souvent d'ailleurs, au cours de leurs essais de conformité aux normes, les échantillons sont mis hors d'usage (cf. essai d'un fusible).

Seul le constructeur peut certifier que les produits fabriqués et livrés ont bien les caractéristiques annoncées.

La certification d'Assurance Qualité a pour but de compléter la déclaration ou certification de conformité initiale.

Pour prouver que tous les moyens nécessaires pour assurer la qualité de la production sont en place, le constructeur fait certifier l'organisation de son entreprise par un organisme spécialisé : en France, l'AFAQ (Association Française pour l'Assurance de la Qualité).

Cette certification est faite en se référant aux normes internationales de la série ISO 9000 dont l'équivalent européen est la série EN 29000.

Ces normes définissent trois modèles d'Assurance Qualité qui correspondent à des situations différentes plutôt qu'à des niveaux de qualité différents :

- le modèle 3 définit comment assurer la qualité par le contrôle final des produits,
- le modèle 2 répond au cas où il faut, en plus du contrôle final du produit, contrôler également le processus de fabrication. C'est, par exemple, le cas des fusibles où on ne peut pas contrôler directement sur le produit les caractéristiques annoncées car cela le détruirait du même coup,
- le modèle 1 répond au cas où il faut en plus du modèle 2 contrôler la qualité du processus de conception, par exemple parce qu'il n'est pas envisagé de construire et d'essayer un prototype (cas de produit fabriqué à la demande et sur spécification particulière).

Environnement

Les systèmes de management environnemental, basés sur la norme internationale ISO 14001, concernent les sites industriels.

Le développement des produits respecte l'environnement en utilisant de nouvelles techniques pour mieux préserver les ressources naturelles. Les méthodes utilisées permettent de choisir l'architecture et les constituants des produits en tenant compte du bilan des impacts sur l'environnement pour tout leur cycle de vie : production, distribution, utilisation et fin de vie.

La directive européenne WEEE (Waste of Electrical and Electronic Equipment ; déchets électriques et électroniques) publiée le 13.2.2003 modifie le contexte réglementaire dans lequel évoluent les fabricants d'appareillage : ceux-ci deviennent responsables de certains de leurs produits en fin de vie ; ils doivent en gérer l'information aux recycleurs, la collecte sélective, le traitement, le financement.

La directive européenne ROHS (Restriction Of Hazardous Substances ; interdiction de substances dangereuses) interdit à partir du 1.7.2006 les métaux lourds (plomb, cadmium, mercure, chrome hexavalent) et les retardateurs de flamme PBB et PBDE. Schneider Electric intègre dans ses processus les normes du moment et leurs évolutions prévisibles.

Parmi les avantages pour ses clients et partenaires :

- une démarche durable, comprise dans le management de l'entreprise,
- une contribution à la diminution de la consommation d'énergie, d'eau et de matières,
- un atout dans la qualification de Schneider Electric comme fournisseur,
- une aide à la démarche commerciale : argumentaire de vente, atout à l'exportation.

L'examen des puissances utilisées par les récepteurs : un préalable à la conception d'une installation BT.

L'inventaire des puissances réellement consommée par chaque récepteur permet d'établir :

- la puissance d'utilisation qui détermine le contrat de fourniture en énergie,
- le dimensionnement du transformateur MT/BT, si existant (en prenant en compte les extensions de charges prévisionnelles,
- les niveaux de charge pour chaque tableau de distribution.

3.1 Moteurs asynchrones

Intensité absorbée

L'intensité absorbée (I_a) est donnée par les formules ci-après :

■ en triphasé :
$$I_a = \frac{P_n \times 10^3}{\sqrt{3} \times U \times \eta \times \cos \varphi}$$

■ en monophasé :
$$I_a = \frac{P_n \times 10^3}{U \times \eta \times \cos \varphi}$$

avec :

I_a : intensité absorbée (en A)

P_n : puissance nominale (en kW)

U : tension entre phases pour les moteurs triphasés ou entre les bornes de connexion pour les moteurs monophasés (en volts). Un moteur monophasé peut être connecté entre phases ou entre phase et neutre

η : rendement soit kW sortie/kW entrée

$\cos \varphi$: facteur de puissance soit kW entrée/kVA entrée

Rappel : La puissance nominale (P_n) d'un moteur correspond à la puissance mécanique disponible sur son arbre.

La puissance apparente P_a (kVA) est la puissance pour laquelle est dimensionnée la ligne en fonction du rendement et du facteur de puissance du moteur :

$$P_a = \frac{P_n}{\eta \cos \varphi}$$

Courants subtransitoires et réglage des protections

- Les valeurs des courants subtransitoires peuvent être très élevées : la valeur typique est de 12 à 15 fois l'intensité nominale efficace du moteur (I_{nm}). Parfois cette valeur peut atteindre 25 fois I_{nm} .
- Les associations de disjoncteurs, contacteurs et relais thermiques Schneider Electric sont prévues en standard pour supporter les courants subtransitoires importants (jusqu'à 19 I_{nm}) générés par le démarrage des moteurs.
- S'il se produit des déclenchements intempestifs au démarrage, cela signifie que l'intensité du courant de démarrage dépasse la valeur limite normale. Il en résulte que les tenues maximales de l'appareillage peuvent être atteintes, leur durée de vie peut être réduite et même certains dispositifs peuvent être détruits. Afin d'éviter une telle situation, un surdimensionnement de l'appareillage doit être considéré.
- Les appareillages Schneider Electric sont aussi conçus pour assurer la protection des départs moteurs contre les surintensités. Des tables de coordination indiquent les associations disjoncteur, contacteur et relais thermique pour réaliser une coordination de type 1 ou de type 2 suivant le risque acceptable par l'utilisateur⁽¹⁾ (voir chapitre N).

Courant de démarrage

Bien que des moteurs à haut rendement peuvent être trouvés sur le marché, leur courant de démarrage est en pratique du même ordre de grandeur que celui des moteurs standard.

L'utilisation d'un démarreur étoile-triangle, d'un démarreur statique ou d'un variateur de vitesse permet de réduire l'intensité du courant de démarrage (Exemple : 4 I_a au lieu de 7,5 I_a).

Compensation de l'énergie réactive consommée par les moteurs asynchrones

Il est généralement avantageux pour des raisons techniques et financières de réduire le courant absorbé par les moteurs asynchrones. Cela peut être réalisé en utilisant des batteries de condensateurs sans réduire la puissance de sortie des moteurs.

L'application de ce principe au fonctionnement d'un moteur asynchrone est généralement désignée par "amélioration du facteur de puissance" ou "correction du facteur de puissance".

(1) Dans la coordination de type 1, un court-circuit ne doit pas occasionner de danger aux personnes ou aux installations mais le départ moteur pourra ne pas être en mesure de fonctionner ensuite sans réparation ou remplacement de pièces.

Dans la coordination de type 2, un court-circuit ne doit pas occasionner de danger aux personnes ou aux installations et le départ moteur doit être en mesure de fonctionner ensuite sans réparation ou remplacement de pièces. Cependant le risque de soudure des contacts est admis.

Comme développé dans le chapitre L, la puissance apparente (kVA) consommée par un moteur asynchrone peut être significativement réduite par la mise en parallèle d'une batterie de condensateurs à ses bornes. La réduction de la puissance apparente consommée, kVA entrée, signifie une réduction similaire du courant absorbé (à tension constante).

La compensation de la puissance réactive est particulièrement conseillée pour des moteurs qui fonctionnent durant de longues périodes à faible charge.

Comme indiqué ci-dessus, le facteur de puissance $\cos \varphi = \frac{\text{kW entrée}}{\text{kVA entrée}}$.

De ce fait, une réduction de la puissance apparente consommée, kVA entrée, augmente (c'est à dire améliore) la valeur du facteur de puissance.

L'intensité I_a absorbée après compensation de l'énergie réactive est égale à :

$$I = I_a \frac{\cos \varphi}{\cos \varphi'}$$

où $\cos \varphi$ est le facteur de puissance avant compensation et $\cos \varphi'$ celui après compensation, I_a étant le courant initialement consommé.

La **Figure A4** ci-dessous indique, en fonction de la puissance nominale des moteurs, les intensités nominales typiques du courant moteur pour différentes valeurs de tension d'alimentation.

| kW | hp | 230 V | 380 - 415 V | 400 V | 440 - 480 V | 500 V | 690 V |
|------|-------|-------|-------------|-------|-------------|-------|-------|
| | | A | A | A | A | A | A |
| 0,18 | - | 1,0 | - | 0,6 | - | 0,48 | 0,35 |
| 0,25 | - | 1,5 | - | 0,85 | - | 0,68 | 0,49 |
| 0,37 | - | 1,9 | - | 1,1 | - | 0,88 | 0,64 |
| - | 1/2 | - | 1,3 | - | 1,1 | - | - |
| 0,55 | - | 2,6 | - | 1,5 | - | 1,2 | 0,87 |
| - | 3/4 | - | 1,8 | - | 1,6 | - | - |
| - | 1 | - | 2,3 | - | 2,1 | - | - |
| 0,75 | - | 3,3 | - | 1,9 | - | 1,5 | 1,1 |
| 1,1 | - | 4,7 | - | 2,7 | - | 2,2 | 1,6 |
| - | 1-1/2 | - | 3,3 | - | 3,0 | - | - |
| - | 2 | - | 4,3 | - | 3,4 | - | - |
| 1,5 | - | 6,3 | - | 3,6 | - | 2,9 | 2,1 |
| 2,2 | - | 8,5 | - | 4,9 | - | 3,9 | 2,8 |
| - | 3 | - | 6,1 | - | 4,8 | - | - |
| 3,0 | - | 11,3 | - | 6,5 | - | 5,2 | 3,8 |
| 3,7 | - | - | - | - | - | - | - |
| 4 | - | 15 | 9,7 | 8,5 | 7,6 | 6,8 | 4,9 |
| 5,5 | - | 20 | - | 11,5 | - | 9,2 | 6,7 |
| - | 7-1/2 | - | 14,0 | - | 11,0 | - | - |
| - | 10 | - | 18,0 | - | 14,0 | - | - |
| 7,5 | - | 27 | - | 15,5 | - | 12,4 | 8,9 |
| 11 | - | 38,0 | - | 22,0 | - | 17,6 | 12,8 |
| - | 15 | - | 27,0 | - | 21,0 | - | - |
| - | 20 | - | 34,0 | - | 27,0 | - | - |
| 15 | - | 51 | - | 29 | - | 23 | 17 |
| 18,5 | - | 61 | - | 35 | - | 28 | 21 |
| - | 25 | - | 44 | - | 34 | - | - |
| 22 | - | 72 | - | 41 | - | 33 | 24 |
| - | 30 | - | 51 | - | 40 | - | - |
| - | 40 | - | 66 | - | 52 | - | - |
| 30 | - | 96 | - | 55 | - | 44 | 32 |
| 37 | - | 115 | - | 66 | - | 53 | 39 |
| - | 50 | - | 83 | - | 65 | - | - |
| - | 60 | - | 103 | - | 77 | - | - |
| 45 | - | 140 | - | 80 | - | 64 | 47 |
| 55 | - | 169 | - | 97 | - | 78 | 57 |
| - | 75 | - | 128 | - | 96 | - | - |
| - | 100 | - | 165 | - | 124 | - | - |
| 75 | - | 230 | - | 132 | - | 106 | 77 |
| 90 | - | 278 | - | 160 | - | 128 | 93 |
| - | 125 | - | 208 | - | 156 | - | - |
| 110 | - | 340 | - | 195 | - | 156 | 113 |
| - | 150 | - | 240 | - | 180 | - | - |
| 132 | - | 400 | - | 230 | - | 184 | 134 |
| - | 200 | - | 320 | - | 240 | - | - |
| 150 | - | - | - | - | - | - | - |
| 160 | - | 487 | - | 280 | - | 224 | 162 |
| 185 | - | - | - | - | - | - | - |

Fig. A4 : Puissance nominale et courant nominal (suite page suivante)

| kW | hp | 230 V | 380 - 415 V | 400 V | 440 - 480 V | 500 V | 690 V |
|------|-----|-------|-------------|-------|-------------|-------|-------|
| | | A | A | A | A | A | A |
| - | 250 | - | 403 | - | 302 | - | - |
| 200 | - | 609 | - | 350 | - | 280 | 203 |
| 220 | - | - | - | - | - | - | - |
| - | 300 | - | 482 | - | 361 | - | - |
| 250 | - | 748 | - | 430 | - | 344 | 250 |
| 280 | - | - | - | - | - | - | - |
| - | 350 | - | 560 | - | 414 | - | - |
| - | 400 | - | 636 | - | 474 | - | - |
| 300 | - | - | - | - | - | - | - |
| 315 | - | 940 | - | 540 | - | 432 | 313 |
| - | 540 | - | - | - | 515 | - | - |
| 335 | - | - | - | - | - | - | - |
| 355 | - | 1061 | - | 610 | - | 488 | 354 |
| - | 500 | - | 786 | - | 590 | - | - |
| 375 | - | - | - | - | - | - | - |
| 400 | - | 1200 | - | 690 | - | 552 | 400 |
| 425 | - | - | - | - | - | - | - |
| 450 | - | - | - | - | - | - | - |
| 475 | - | - | - | - | - | - | - |
| 500 | - | 1478 | - | 850 | - | 680 | 493 |
| 530 | - | - | - | - | - | - | - |
| 560 | - | 1652 | - | 950 | - | 760 | 551 |
| 600 | - | - | - | - | - | - | - |
| 630 | - | 1844 | - | 1060 | - | 848 | 615 |
| 670 | - | - | - | - | - | - | - |
| 710 | - | 2070 | - | 1190 | - | 952 | 690 |
| 750 | - | - | - | - | - | - | - |
| 800 | - | 2340 | - | 1346 | - | 1076 | 780 |
| 850 | - | - | - | - | - | - | - |
| 900 | - | 2640 | - | 1518 | - | 1214 | 880 |
| 950 | - | - | - | - | - | - | - |
| 1000 | - | 2910 | - | 1673 | - | 1339 | 970 |

Fig. A4 : Puissance nominale et courant nominal (par tension d'alimentation)

3.2 Appareils de chauffage et lampes à incandescence normales ou à halogène

Le courant consommé par un appareil de chauffage ou une lampe à incandescence est facilement déductible de la puissance nominale P_n indiquée par le constructeur (car cos φ = 1) (voir Fig. A5).

| Puissance nominale (kW) | Intensité absorbée (A) | | | |
|-------------------------|------------------------|------------|-----------|-----------|
| | mono 127 V | mono 230 V | tri 230 V | tri 400 V |
| 0,1 | 0,79 | 0,43 | 0,25 | 0,14 |
| 0,2 | 1,58 | 0,87 | 0,50 | 0,29 |
| 0,5 | 3,94 | 2,17 | 1,26 | 0,72 |
| 1 | 7,9 | 4,35 | 2,51 | 1,44 |
| 1,5 | 11,8 | 6,52 | 3,77 | 2,17 |
| 2 | 15,8 | 8,70 | 5,02 | 2,89 |
| 2,5 | 19,7 | 10,9 | 6,28 | 3,61 |
| 3 | 23,6 | 13 | 7,53 | 4,33 |
| 3,5 | 27,6 | 15,2 | 8,72 | 5,05 |
| 4 | 31,5 | 17,4 | 10 | 5,77 |
| 4,5 | 35,4 | 19,6 | 11,3 | 6,5 |
| 5 | 39,4 | 21,7 | 12,6 | 7,22 |
| 6 | 47,2 | 26,1 | 15,1 | 8,66 |
| 7 | 55,1 | 30,4 | 17,6 | 10,1 |
| 8 | 63 | 34,8 | 20,1 | 11,5 |
| 9 | 71 | 39,1 | 22,6 | 13 |
| 10 | 79 | 43,5 | 25,1 | 14,4 |

Fig. A5 : Intensité absorbée par les appareils de chauffage et d'éclairage incandescent (normal ou halogène)

L'intensité du courant est donnée par :

- dans le cas d'un réseau triphasé : $I_a = \frac{P_n}{\sqrt{3} U}$ ⁽¹⁾
- dans le cas d'un réseau monophasé : $I_a = \frac{P_n}{U}$ ⁽¹⁾

où U est la tension aux bornes de l'appareil.

Pour une lampe, la présence de gaz halogène permet d'avoir une source lumineuse plus concentrée. Le rendement est supérieur, la durée de vie doublée.

Note : à la mise sous tension, le filament froid est à l'origine de pointes de courant intenses et brèves.

Lampes fluorescentes avec ballast

La puissance P_n (watts) indiquée sur le tube d'un éclairage à lampe fluorescente ne comprend pas la puissance absorbée par le ballast.

Le courant absorbé est en fait :

$$I_a = \frac{P_{ballast} + P_n}{U \cos \varphi}$$

où U = tension aux bornes de la lampe, complète avec son ballast.

Si les pertes du ballast ne sont pas mentionnées, une valeur de 25% de P_n peut être utilisée pour les apprécier.

Lampes fluorescentes tubulaires classiques

Avec (si aucune autre indication n'est mentionnée) :

- cos φ = 0,6 sans capacité de correction⁽²⁾ du facteur de puissance (FP),
- cos φ = 0,86 avec une correction⁽²⁾ du facteur de puissance (FP) (tube simple ou tube duo),
- cos φ = 0,96 avec un ballast électronique.

Si les pertes du ballast ne sont pas mentionnées, une valeur de 25% de P_n peut être utilisée pour les apprécier.

La **Figure A6** donne directement ces valeurs pour les différents montage de ballast.

La puissance en W indiquée sur le tube d'une lampe fluorescente ou à décharge ne comprend pas la puissance absorbée par le ballast.

| Type de montage | Puissance des tubes (W) ⁽³⁾ | Courant absorbé (A) en 230 V | | | Long. des tubes (cm) |
|-----------------|--|--|-----------------------------------|----------------------|----------------------|
| | | Ballast magnétique sans capacité de correction du FP | avec capacité de correction du FP | Ballast électronique | |
| Tube simple | 18 | 0,20 | 0,14 | 0,10 | 60 |
| | 36 | 0,33 | 0,23 | 0,18 | 120 |
| | 58 | 0,50 | 0,36 | 0,28 | 150 |
| Tubes duo | 2 x 18 | | 0,28 | 0,18 | 60 |
| | 2 x 36 | | 0,46 | 0,35 | 120 |
| | 2 x 58 | | 0,72 | 0,52 | 150 |

(3) Puissance en Watts indiquée sur le tube

Fig. A6 : Courants et puissances consommés pour des tubes d'éclairage fluorescents de dimensions courantes

Lampes fluorescentes compactes

Les lampes fluorescentes compactes ont les mêmes caractéristiques d'économie et de longévité que les lampes tubulaires. Elles sont utilisées dans les lieux publics éclairés en permanence (ex : couloirs, halls, bars, etc.) et se montent en lieu et place des lampes à incandescence. (cf. **Fig. A7** page suivante).

(1) I_a en ampère, U en volts, P_n en watts. Si P_n est exprimé en kW, multiplier le second membre de l'équation par 1000.

(2) L'expression "correction du facteur de puissance" fait souvent référence au terme de "compensation" dans la terminologie des tubes d'éclairage à décharge. Le cos φ est approximativement de 0,95 (le passage à zéro de la tension V et du courant I est pratiquement en phase) mais le facteur de puissance est de 0,5 du fait de la forme d'onde du courant en impulsion, le courant crête étant "en retard" à chaque demi période.

| Type de lampe | Puissance de la lampe (W) | Courant absorbé à 230 V (A) |
|--------------------------------|---------------------------|-----------------------------|
| Fluocompacte à ballast séparé | 10 | 0.080 |
| | 18 | 0.110 |
| | 26 | 0.150 |
| Fluocompacte à ballast intégré | 8 | 0.075 |
| | 11 | 0.095 |
| | 16 | 0.125 |
| | 21 | 0.170 |

Fig. A7 : Courants et puissance consommés pour des lampes fluorescentes compactes (sous 230 V - 50 Hz)

Lampes à décharge

La Figure A8 indique le courant consommé par un appareil complet, y compris avec son ballast.

Ces lampes utilisent le principe de la décharge électrique dans une ampoule de verre étanche remplie de gaz ou de vapeur d'un composant métallique, à pression déterminée. Ces lampes ont des durées d'allumage importantes pendant lesquelles elles consomment un courant I_a supérieur à leur courant nominal I_n . Leur puissance et l'intensité absorbées sont données pour les différents types de lampe (valeurs indicatives pouvant varier légèrement d'un constructeur à l'autre).

| Type de lampe (W) | Puissance absorbée (W) sous | | Intensité absorbée I_n (A) | | Allumage | | Efficacité lumineuse (lumens par watt) | Durée de vie moyenne (h) | Utilisation |
|--|-----------------------------|------------|------------------------------|------------------|-----------|-------------|--|--------------------------|---|
| | 230 V | 400 V | FP non corrigé 230 V | FP corrigé 400 V | I_a/I_n | Durée (min) | | | |
| Lampes à vapeur de sodium à haute pression | | | | | | | | | |
| 50 | 60 | | 0,76 | 0,3 | 1,4 à 1,6 | 4 à 6 | 80 à 120 | 9000 | <ul style="list-style-type: none"> ■ Eclairage grands halls ■ Eclairage extérieur ■ Eclairage publique |
| 70 | 80 | | 1 | 0,45 | | | | | |
| 100 | 115 | | 1,2 | 0,65 | | | | | |
| 150 | 168 | | 1,8 | 0,85 | | | | | |
| 250 | 274 | | 3 | 1,4 | | | | | |
| 400 | 431 | | 4,4 | 2,2 | | | | | |
| 1000 | 1055 | | 10,45 | 4,9 | | | | | |
| Lampes à vapeur de sodium à basse pression | | | | | | | | | |
| 26 | 34,5 | | 0,45 | 0,17 | 1,1 à 1,3 | 7 à 15 | 100 à 200 | 8000 à 12000 | <ul style="list-style-type: none"> ■ Eclairage des autoroutes ■ Eclairage de sécurité, quai de gares ■ Plateforme, aires de stockage |
| 36 | 46,5 | | | 0,22 | | | | | |
| 66 | 80,5 | | | 0,39 | | | | | |
| 91 | 105,5 | | | 0,49 | | | | | |
| 131 | 154 | | | 0,69 | | | | | |
| Lampes à vapeur de mercure + halogénure métallique (aussi appelées iodures métalliques) | | | | | | | | | |
| 70 | 80,5 | | 1 | 0,40 | 1,7 | 3 à 5 | 70 à 90 | 6000 | <ul style="list-style-type: none"> ■ Eclairage de grands espaces par projecteurs ex. : stades |
| 150 | 172 | | 1,80 | 0,88 | | | | | |
| 250 | 276 | | 2,10 | 1,35 | | | | | |
| 400 | 425 | | 3,40 | 2,15 | | | | | |
| 1000 | 1046 | | 8,25 | 5,30 | | | | | |
| 2000 | 2092 2052 | 16,50 8,60 | 10,50 | 6 | | | | | |
| Lampes à vapeur de mercure + substance fluorescente (ballon fluorescent) | | | | | | | | | |
| 50 | 57 | | 0,6 | 0,30 | 1,7 à 2 | 3 à 6 | 40 à 60 | 8000 à 12000 | <ul style="list-style-type: none"> ■ Atelier de grande hauteur (halls, hangars) ■ Eclairage extérieur ■ Rendement faible⁽¹⁾ |
| 80 | 90 | | 0,8 | 0,45 | | | | | |
| 125 | 141 | | 1,15 | 0,70 | | | | | |
| 250 | 268 | | 2,15 | 1,35 | | | | | |
| 400 | 421 | | 3,25 | 2,15 | | | | | |
| 700 | 731 | | 5,4 | 3,85 | | | | | |
| 1000 | 1046 | | 8,25 | 5,30 | | | | | |
| 2000 | 2140 2080 | 15 | 11 | 6,1 | | | | | |

(1) Remplacées par lampes à vapeur de sodium,

Nota : ces lampes sont sensibles aux creux de tension. Elles s'éteignent lorsque la tension à leurs bornes est < 50 % de leur tension nominale pour ne se rallumer qu'après un temps de refroidissement de 4 minutes.

Nota : les lampes à vapeur de sodium à basse pression ont un rendement lumineux supérieur à toute autre source existante. Cependant, leur emploi est limité par le fait qu'elles émettent une lumière jaune orangé qui dégrade le rendu des couleurs.

Fig. A8 : Intensité absorbée par les lampes à décharge

Afin de concevoir une installation, il est nécessaire d'estimer le plus justement possible la puissance maximale (puissance d'utilisation) que devra fournir le distributeur d'énergie.

Baser le calcul de la puissance d'utilisation simplement sur la somme arithmétique des puissances de tous les récepteurs installés existerait à des résultats économiquement extraordinairement surévalués et serait en terme d'ingénierie d'une mauvaise pratique.

L'objet de ce chapitre est de fournir une méthodologie pour l'estimation de la puissance d'utilisation. Il est nécessaire, pour cette estimation, d'évaluer quelques facteurs prenant en compte :

- la diversité (le non fonctionnement simultané de tous les récepteurs pour un groupe donné),
- le niveau d'utilisation réel des récepteurs installés (par exemple un moteur électrique n'est généralement pas utilisé à sa pleine capacité de charge, etc.),
- le niveau d'utilisation prévisionnel des récepteurs installés et des extensions de charges possibles.

Les valeurs données sont basées sur l'expérience et sur des enregistrements réalisés sur des installations existantes. En plus de fournir une base de données pour le calcul de l'installation de chaque circuit, la méthodologie proposée permet, à partir de ces calculs de base, de fournir une valeur globale pour la puissance d'utilisation de l'installation, sur laquelle peut être spécifié le cahier des charges du système de fourniture en énergie (réseaux de distribution, transformateur MT/BT, ou groupe électrogène).

4.1 Puissance installée (kW)

Ne pas confondre la puissance installée (cf. § 4.1 ci-contre) et la puissance d'utilisation (cf. § 4.3 page suivante).

La puissance installée (kW) est la somme des puissances nominales de tous les récepteurs de l'installation.

L'indication de la puissance nominale (Pn) est marquée sur la plupart des appareils et équipements électriques. En pratique, la puissance nominale n'est pas toujours la puissance réellement consommée par le récepteur. Par exemple, dans le cas :

- d'un moteur électrique, la puissance nominale correspond à la puissance de sortie sur son arbre. La puissance d'entrée consommée est évidemment plus importante,
- de lampes fluorescentes et de lampes à décharge, qui ont un ballast stabilisateur, la puissance nominale indiquée sur la lampe (qui est celle consommée par la lampe seule) est inférieure à la puissance consommée par la lampe et son ballast.

Les méthodes d'évaluation des consommations réelles de puissance pour les moteurs et les appareils d'éclairage sont décrites dans la Section 3 de ce chapitre.

La puissance installée (kW) est la donnée significative pour le choix du dimensionnement d'un groupe électrogène ou de batteries et quand des exigences de fonctionnement uni horaire sont à considérer.

4.2 Puissance absorbée Pa (kVA)

La puissance (apparente) absorbée Pa par une charge (qui peut être un simple appareil) est obtenue à partir de sa puissance nominale (corrigée si nécessaire, comme indiqué ci-dessus pour les appareils d'éclairage, etc.) et de l'application des coefficients suivants :

η = rendement unitaire = kW sortie/kW entrée

$\cos \varphi$ = facteur de puissance = kW entrée/kVA entrée

La puissance apparente consommée de la charge

$P_a = P_n / (\eta \times \cos \varphi)$

De cette valeur se déduit le courant pleine charge absorbé $I_a^{(1)}$:

$$\blacksquare I_a = \frac{P_a \times 10^3}{V}$$

pour une charge monophasée connectée entre phase et neutre

$$\blacksquare I_a = \frac{P_a \times 10^3}{\sqrt{3} \times U}$$

pour une charge triphasée :

V = tension phase-neutre (volts)

U = tension phase-phase (volts)

(1) Pour une plus grande précision, les facteurs d'un maximum d'utilisation doivent être pris en compte comme expliqué page suivante en 4.3.

La puissance absorbée (puissance apparente installée) est souvent supposée être la somme arithmétique des puissances apparentes de chaque récepteur (cette sommation est exacte si toutes les charges ont le même facteur de puissance). Cependant, il est souvent fait une simple sommation arithmétique pour des raisons pratiques. De fait, la valeur de la puissance apparente obtenue est supérieure à la valeur de la puissance absorbée, la différence représente une "marge sur conception" acceptable.

Quand les caractéristiques de quelques ou de tous les récepteurs ne sont pas connues, les valeurs indiquées sur la **Figure A9** peuvent être utilisées pour estimer très approximativement les VA consommés (les charges individuelles sont généralement trop petites pour être exprimées en kVA ou en kW). Pour les appareils d'éclairage, les estimations sont basées sur une surface au sol de 500 m².

| Eclairage fluorescent (compensé à $\cos \phi = 0,86$) | | |
|---|---|--|
| Type d'exploitation | Puissance estimée (VA/m ²) tube fluorescent avec réflecteur industriel ⁽¹⁾ | Eclairage moyen (lux = lm/m ²) |
| Voies de circulation, aires de stockage, sans travail continu | 7 | 150 |
| Gros travaux : fabrication/ assemblages de grosses pièces | 14 | 300 |
| Travaux courants : travail de bureau | 24 | 500 |
| Travaux fins : bureaux de dessins, ateliers de montage de précision | 41 | 800 |
| Force motrice | | |
| Type d'exploitation | Puissance estimée (VA/m ²) | |
| Centrale de pompage air comprimé | 3 à 6 | |
| Ventilation des locaux | 23 | |
| Chauffage électrique par convecteur : | | |
| maison individuelle | 115 à 146 | |
| appartement | 90 | |
| Bureaux | 25 | |
| Atelier d'expédition | 50 | |
| Atelier de montage | 70 | |
| Atelier d'usinage | 300 | |
| Atelier de peinture | 350 | |
| Atelier de traitement thermique | 700 | |

(1) Exemple : tube 65 W (ballast non compris), flux 5100 lumens (lm), efficacité lumineuse du tube = 78,5 lm / W.

Fig. A9 : Estimation des puissances installées

Les récepteurs ne fonctionnent pas tous ni en même temps ni à pleine charge : des facteurs de simultanéité (k_s) et d'utilisation (k_u) permettent de calculer la puissance d'utilisation (kVA). La puissance d'utilisation sert à dimensionner l'installation pour la souscription du contrat de fourniture d'énergie électrique.

4.3 Puissance d'utilisation P_u (kVA)

De fait les récepteurs ne fonctionnent pas tous ni en même temps ni à pleine charge : des facteurs de simultanéité (k_s) et d'utilisation (k_u) permettant de pondérer la puissance apparente maximale réellement absorbée par chaque récepteur et groupes de récepteurs.

La puissance d'utilisation P_u (kVA) est la somme arithmétique de ces puissances apparentes valorisées.

La puissance d'utilisation P_u est la donnée significative pour la souscription d'un contrat de fourniture en énergie électrique à partir d'un réseau publique BT ou MT (et dans ce cas, pour dimensionner le transformateur MT/BT).

Facteur d'utilisation maximale (k_u)

Le régime de fonctionnement normal d'un récepteur peut être tel que sa puissance utilisée soit inférieure à sa puissance nominale installée, d'où la notion de facteur d'utilisation.

Le facteur d'utilisation s'applique individuellement à chaque récepteur.

Ceci se vérifie pour des équipements comportant des moteurs susceptibles de fonctionner en dessous de leur pleine charge.

Dans une installation industrielle, ce facteur peut être estimé en moyenne à 0,75 pour les moteurs.

Pour l'éclairage et le chauffage, il sera toujours égal à 1.

Pour les prises de courant, tout dépend de leur destination.

Facteur de simultanéité (ks)

Tous les récepteurs installés ne fonctionnent pas simultanément. C'est pourquoi il est permis d'appliquer aux différents ensembles de récepteurs (ou de circuits) des facteurs de simultanéité. Le facteur de simultanéité s'applique à chaque regroupement de récepteurs (exemple au niveau d'un tableau terminal, d'un tableau divisionnaire, d'une armoire...).

La détermination de ces facteurs de simultanéité implique la connaissance détaillée de l'installation et de ses conditions d'exploitation. Des valeurs précises applicables à tous les cas ne peuvent donc pas être précisées.

Cependant les normes NF C 14-100, NF C 63-410 et le guide UTE C 15-105 donnent des indications sur ce facteur.

Facteur de simultanéité pour un immeuble

Quelques valeurs typiques sont indiquées en **Figure A10** et sont applicables aux abonnés domestiques alimentés en triphasé 4 fils 230/400V. Dans le cas d'abonnés utilisant le chauffage électrique par accumulation, le facteur conseillé est de 0,8 quel que soit le nombre d'abonnés.

| Nombre d'abonnés situés en aval | Facteur de simultanéité (ks) |
|---------------------------------|------------------------------|
| 2 à 4 | 1 |
| 5 à 9 | 0,78 |
| 10 à 14 | 0,63 |
| 15 à 19 | 0,53 |
| 20 à 24 | 0,49 |
| 25 à 29 | 0,46 |
| 30 à 34 | 0,44 |
| 35 à 39 | 0,42 |
| 40 à 49 | 0,41 |
| 50 et au-dessus | 0,38 |

Fig. A10 : Facteur de simultanéité dans un immeuble d'habitation

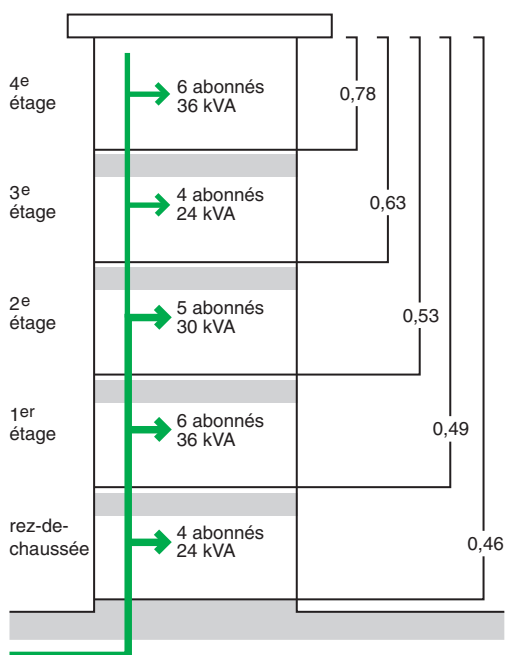


Fig. A11 : Application du facteur de simultanéité (ks) à un immeuble de 4 étages + rez-de-chaussée (correspondant à la norme NF C 14-100)

Exemple (cf. Fig. A11) :

Immeuble 4 étages + rez-de-chaussée, 25 abonnés de 6 kVA chacun. Pour une puissance installée de 36 + 24 + 30 + 36 + 24 soit 150 kVA, la puissance nécessaire est de : 150 x 0,46 = 69 kVA.

A partir du tableau reproduit en Figure A10, il est possible de déterminer l'intensité I des différentes parties de la canalisation collective. Pour les colonnes alimentées à leur partie inférieure, la section des conducteurs peut décroître depuis le pied jusqu'au sommet.

Ces changements de section doivent être espacés d'au moins 3 étages. Dans notre exemple, I au rez-de-chaussée est de :

$$\frac{150 \times 0,46 \times 10^3}{400 \sqrt{3}} = 100 \text{ A}$$

Is au 3e étage est de :

$$\frac{(36 + 24) \times 0,63 \times 10^3}{400 \sqrt{3}} = 55 \text{ A}$$

Facteur de simultanéité pour les armoires de distribution

La **Figure A12** indique des valeurs estimées de ks pour un tableau de distribution alimentant un nombre de circuits pour lesquels il n'y a aucune information sur la manière dont la charge totale est répartie entre eux. Si l'armoire est composée principalement de circuits d'éclairage, il est prudent de majorer ces facteurs.

| Nombre de circuits | Facteur de simultanéité (ks) |
|--------------------------------|------------------------------|
| Ensembles entièrement testés | |
| 2 et 3 | 0,9 |
| 4 et 5 | 0,8 |
| 6 à 9 | 0,7 |
| 10 et plus | 0,6 |
| Ensembles partiellement testés | |
| choisir dans tous les cas | 1,0 |

Fig. A12 : Facteur de simultanéité pour armoire de distribution (CEI 60439 et NF C 63-410)

Facteur de simultanéité en fonction de l'utilisation

La **Figure A13** indique les valeurs du facteur ks pouvant être utilisées sur des circuits alimentant des types de charges les plus courantes.

| Utilisation | Facteur de simultanéité (ks) |
|--|--|
| Eclairage | 1 |
| Chauffage et conditionnement d'air | 1 |
| Prises de courant | 0,1 à 0,2 ⁽¹⁾ |
| Ascenseur et monte-charge ⁽²⁾ | <ul style="list-style-type: none"> ■ Pour le moteur le plus puissant 1 ■ Pour le moteur suivant 0,75 ■ Pour les autres 0,60 |

(1) Dans certains cas, notamment les installations industrielles, ce facteur peut être plus élevé.

(2) Le courant à prendre en considération est égal au courant nominal du moteur, majoré du tiers du courant de démarrage.

Fig. A13 : Facteur de simultanéité en fonction de l'utilisation (CEI 60439 et NF C 63-410)

Facteur de diversité

Le facteur de diversité, tel que défini par les normes CEI, est identique au facteur de simultanéité (ks) de ce guide, tel que décrit en 4.3. Dans certains pays anglosaxons, cependant, le facteur de diversité est l'inverse de ks de ce fait il est toujours ≥ 1 .

4.4 Exemple d'application des facteurs ku et ks

La **Figure A14** sur la page suivante montre un exemple d'estimation de la valeur de la puissance d'utilisation à tous les niveaux d'une installation, à partir des charges jusqu'au point d'alimentation.

Dans cet exemple, à la somme des puissances absorbées de 126,6 kVA correspond une puissance d'utilisation aux bornes du transformateur de 58 kVA seulement.

Note : pour la détermination des canalisations, le courant d'emploi découle directement de la puissance d'utilisation en triphasé :

$$I = \frac{kVA \times 10^3}{U \sqrt{3}}$$

où kVA est la valeur de la puissance d'utilisation triphasée indiquée sur le diagramme pour le circuit concerné et U est la tension phase-phase (en volts).

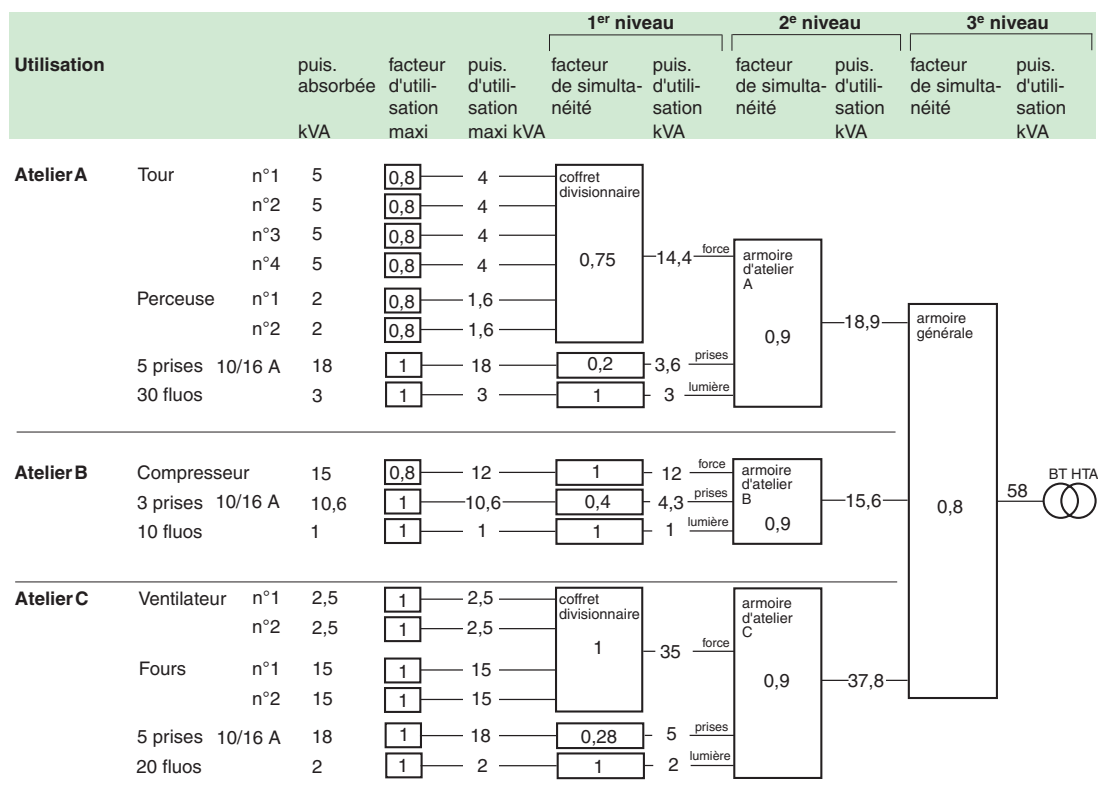


Fig A14 : Exemple d'estimation des puissances (les facteurs utilisés à titre d'exemple n'ont qu'une valeur indicative)

4.5 Choix de la puissance nominale du transformateur

Quand une installation doit être alimentée par un transformateur MT/BT et que la puissance d'utilisation de l'installation a été déterminée, un dimensionnement approprié du transformateur peut être déterminé en tenant compte (cf Fig. A15) :

- des possibilités d'amélioration du facteur de puissance de l'installation (cf chap.L),
- des extensions prévisibles de l'installation,
- des contraintes d'installation (température...),
- et des puissances nominales existantes.

| Puissance apparente kVA | In (A) | |
|----------------------------|--------|-------|
| | 230 V | 400 V |
| 100 | 244 | 141 |
| 160 | 390 | 225 |
| 250 | 609 | 352 |
| 315 | 767 | 444 |
| 400 | 974 | 563 |
| 500 | 1218 | 704 |
| 630 | 1535 | 887 |
| 800 | 1949 | 1127 |
| 1000 | 2436 | 1408 |
| 1250 | 3045 | 1760 |
| 1600 | 3898 | 2253 |
| 2000 | 4872 | 2816 |
| 2500 | 6090 | 3520 |
| 3150 | 7673 | 4436 |

Fig. A15 : Puissances apparentes normalisées des transformateurs MT/BT triphasés et intensités nominales correspondantes

L'intensité nominale du transformateur triphasé s'obtient à partir de sa puissance P et de la tension secondaire à vide par :

$$I_n = \frac{P \times 10^3}{U \sqrt{3}}$$

avec

- P : puissance du transformateur en kVA,
- U : tension secondaire à vide (237 ou 410 V),
- I_n en ampères.

En monophasé :

$$I_n = \frac{P \times 10^3}{V}$$

avec

- V = tension entre les bornes BT à vide (en volts)

Formules simplifiées :

- pour 400 V (en charge triphasé) : $I_n = P \text{ (kVA)} \times 1,4$

Les normes pour les transformateurs de puissance sont les normes internationales CEI 60076, 60551 et 60726 et les normes françaises NFC 52-100, 52-161 et 52-726.

4.6 Quelle source choisir ?

L'importance de maintenir une continuité de fourniture de l'énergie soulève la question de l'utilisation d'une alimentation de remplacement. Le choix et les caractéristiques de ces alimentations sont décrits au chapitre D.

Pour la source principale, il reste à faire le choix de l'alimentation par un réseau moyenne tension ou par un réseau basse tension.

En pratique, le raccordement à un réseau MT peut être nécessaire lorsque les puissances absorbées par les récepteurs excèdent (ou éventuellement sont prévues d'excéder) une certaine valeur - généralement égale à 250 kVA - ou, si la qualité de service recherchée est incompatible, avec une fourniture basse tension.

Toutefois si l'installation risque de perturber le réseau de distribution publique, le distributeur peut orienter l'exploitant vers le raccordement en moyenne tension.

L'alimentation MT n'est pas sans intérêt ; en effet, l'abonné MT :

- n'est pas gêné par les autres abonnés, ce qui peut être le cas en BT,
- est libre de choisir le schéma de liaison à la terre,
- bénéficie d'une tarification plus économique,
- peut faire face à une très forte augmentation de puissance.

Il faut toutefois noter que :

- l'abonné est le propriétaire du poste MT/BT et, dans certains pays, il doit le construire et l'équiper à ses frais. Le distributeur peut dans certains cas participer à l'investissement au niveau de la ligne MT,
- souvent, une partie des coûts du raccordement peut être récupérée, par le premier abonné par exemple, si un second abonné se raccorde au réseau MT sous un certain délai par le raccordement initial du premier abonné,
- l'abonné n'a accès qu'à la cellule BT, l'accès à la partie MT étant réservé au distributeur (relevés des compteurs, manœuvres, etc.). Dans certains pays, les disjoncteurs de protection MT (ou les interrupteurs fusibles en charge) peuvent être manœuvrés par l'abonné,
- le type de poste et son emplacement sont choisis en accord avec le distributeur.

