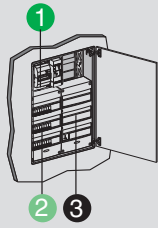


# 4 Exemples de mise en œuvre

## 4.1 Concevoir une GTL

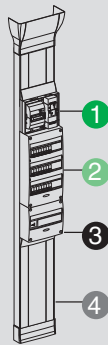
### 5 exemples de composition d'une gaine technique logement

#### Solution encastrée



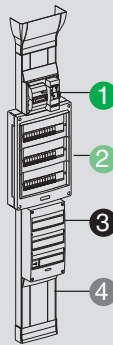
#### Solution en saillie

Tous les tableaux sont installés sur une goulotte.



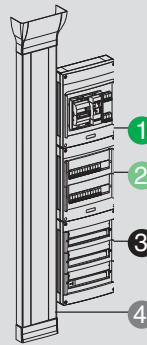
#### Solution en saillie mixte

■ Le tableau de répartition est fixé sur le mur.  
■ Le tableau de contrôle et tableau de communication sont installés sur une goulotte.



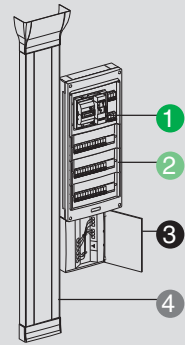
#### Solution en saillie

Tous les tableaux sont fixés sur le mur.



#### Solution en saillie

Tous les tableaux sont fixés sur le mur.



#### 1 Panneau de contrôle

■ Il réunit :

- le compteur d'énergie,
- le disjoncteur de branchement.

#### 2 Tableau de répartition principal

■ Il comporte :

- 3 répartiteurs (phase, neutre et terre),
- le(s) dispositif(s) différentiel(s) haute sensibilité (30 mA),
- des barres de pontage de phase et de neutre,
- des dispositifs de protection contre les surintensités,
- d'autres appareillages modulaires tels que télérupteurs, contacteurs, etc.,
- une réserve de 20 % en prévision d'ajouts futurs.

#### 3 Tableau de communication

- Il est destiné à recevoir le point de livraison de l'opérateur (téléphonique, TV...).
- Il doit être situé dans la gaine technique logement.
- Dimensions minimales : 250 x 225 x 70 mm.
- Il doit comporter au moins une barrette de terre et un rail.
- La liaison entre la barrette de terre et celle du tableau de répartition principale doit être la plus courte possible (de préférence < 50 cm).
- Un dispositif de terminaison intérieur (DTI) ou équivalent matérialise la limite de responsabilité entre le réseau de l'opérateur et les installations internes des utilisateurs.
- Un parafoudre de ligne téléphonique (PRC) est recommandé dans les zones sensibles.

#### 4 Canalisations (branchement, courant fort, courant faible)

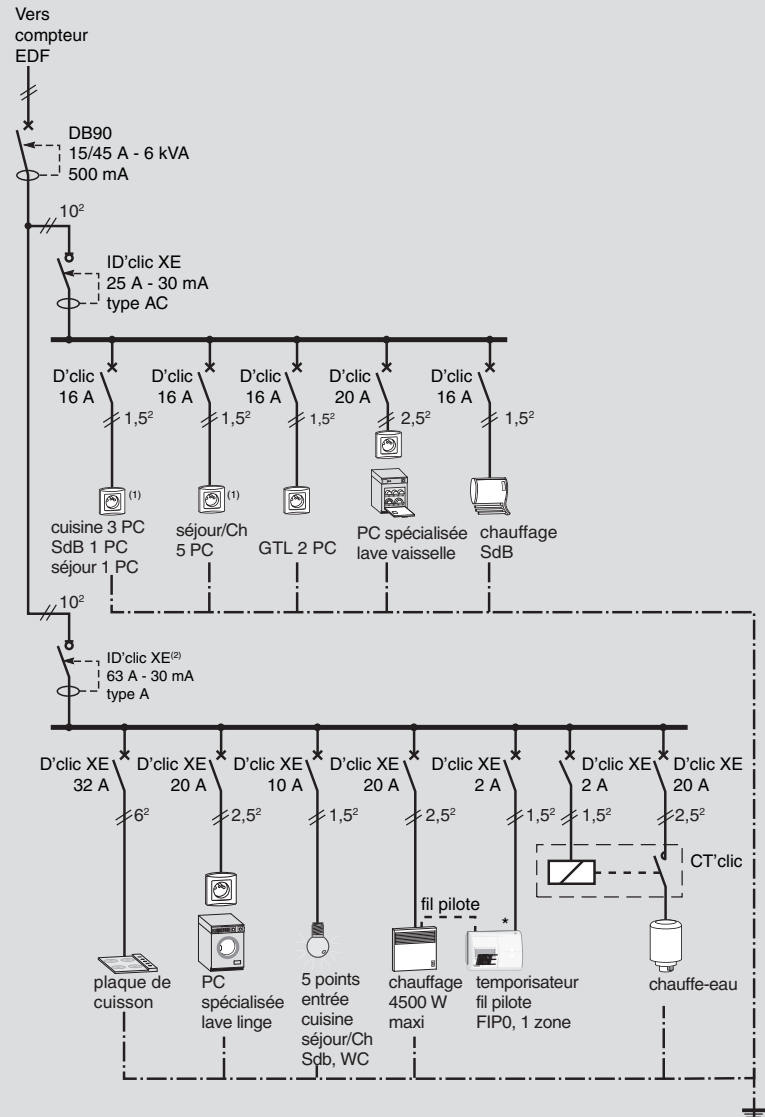
- Elle se décompose en 3 parties :
  - canalisation branchement : arrivée EDF avec couvercle séparé (NF C 14-100),
  - canalisation courant fort (puissance),
  - canalisation courant faible (communication).

Q23

## 4.2 Appartement ≤ 35 m<sup>2</sup> avec chauffage électrique

### Tableau de répartition 2 rangées (26 modules)

- 18 modules utilisés
- réserve obligatoire (20 % de 18 modules) : 4 modules



(\*) Si le sectionnement obligatoire du fil pilote est indépendant, le marquage : «Attention fil pilote à sectionner» doit être apposé sur le tableau de répartition ou dans la boîte de connexion du chauffage.

Fig. Q8 : Exemple schéma électrique pour appartement ≤ 35m<sup>2</sup>

Q24

(1) 5 prises maxi si conducteur 1,5 mm<sup>2</sup> = disjoncteur 16 A  
 8 prises maxi si conducteur 2,5 mm<sup>2</sup> = disjoncteur 20 A (maxi).  
 (2) L'installation d'un interrupteur différentiel de 63 A permet de protéger 2 circuits spécialisés supplémentaires (exemple : chauffe-eau, lave-vaisselle).

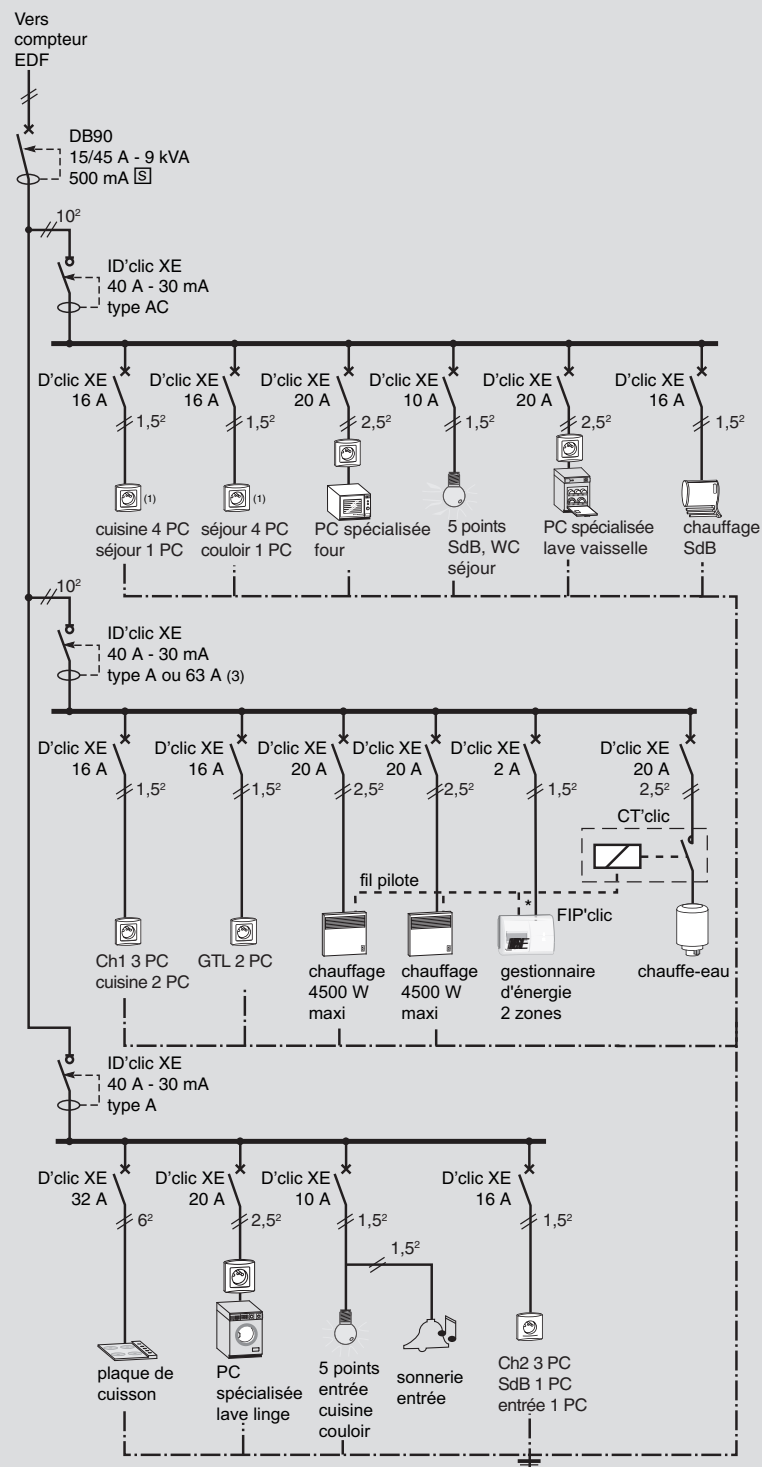
## 4 Exemples de mise en œuvre

### 4.3 Appartement $\leq 100 \text{ m}^2$ avec chauffage électrique et fil pilote

#### Tableau de répartition 3 rangées (39 modules)

■ 28 modules utilisés

■ réserve obligatoire (20 % de 28 modules) : 6 modules



- (1) 5 prises maxi si conducteur 1,5 mm<sup>2</sup> = disjoncteur 16 A  
8 prises maxi si conducteur 2,5 mm<sup>2</sup> = disjoncteur 20 A (maxi).  
(2) L'installation d'un interrupteur différentiel de 63 A permet de protéger 2 circuits spécialisés supplémentaires (exemple : chauffe-eau, lave-vaisselle).  
(3) Si la somme des puissances du chauffage et du chauffe-eau ne dépasse pas 8 kVA.

(\*) Si le sectionnement obligatoire du fil pilote est indépendant, le marquage : «Attention fil pilote à sectionner» doit être apposé sur le tableau de répartition ou dans la boîte de connexion du chauffage.

Fig. Q9 : Exemple schéma électrique pour appartement  $\leq 100 \text{ m}^2$  avec chauffage électrique et fil pilote

Q25

### 4.4 Appartement > 100 m<sup>2</sup> avec chauffage électrique

Tableau de répartition 4 rangées (52 modules)

■ 37 modules utilisés

■ réserve obligatoire (20 % de 37 modules) : 8 modules

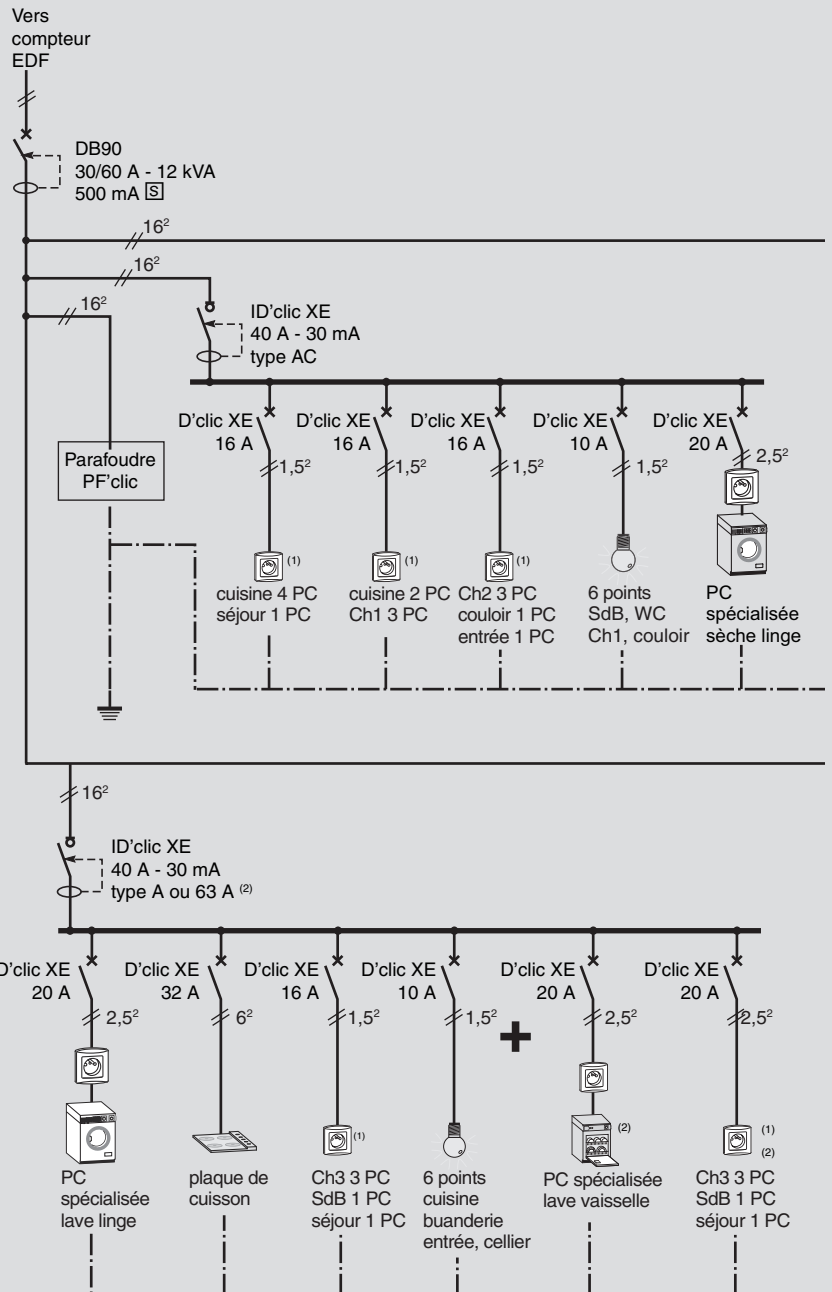
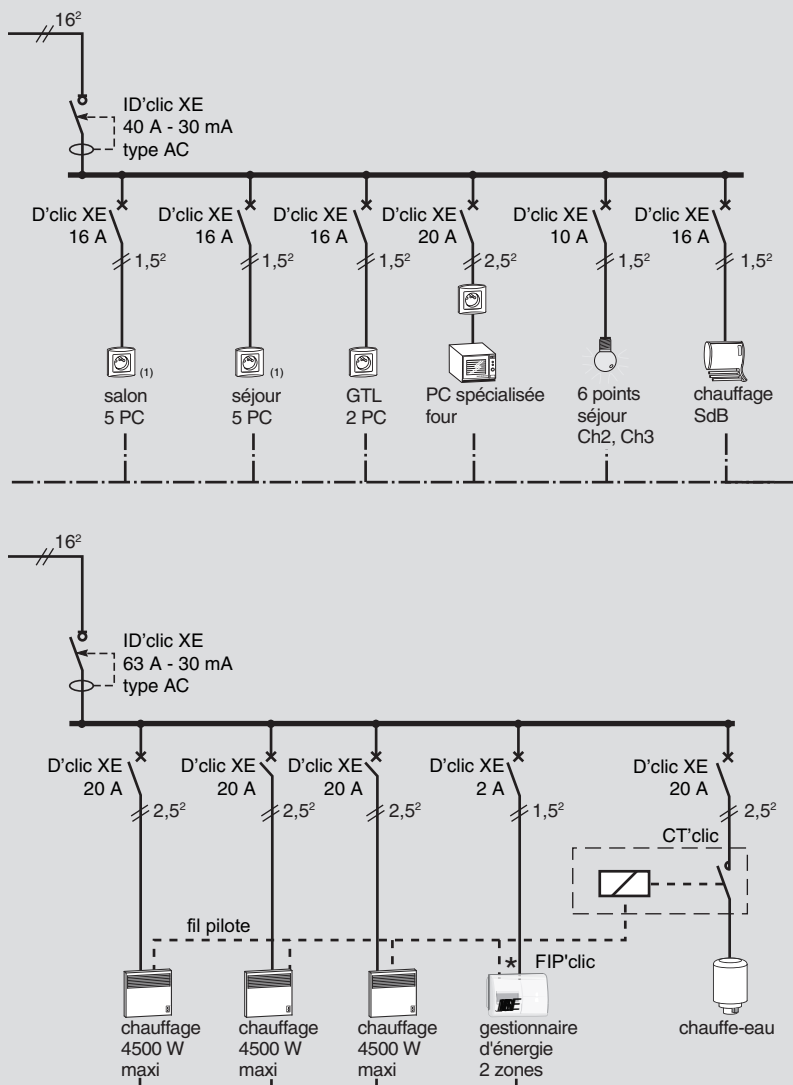


Fig. Q10 : Exemple schéma électrique pour appartement > 100 m<sup>2</sup> avec chauffage électrique

(1) 5 prises maxi si conducteur 1,5 mm<sup>2</sup> = disjoncteur 16 A  
8 prises maxi si conducteur 2,5 mm<sup>2</sup> = disjoncteur 20 A (maxi).  
(2) Dans le cas où cet interrupteur différentiel de type A est amené à protéger un ou deux circuits spécialisés supplémentaires, le courant assigné doit être égale à 63 A.

## 4 Exemples de mise en œuvre



(\*) Si le sectionnement obligatoire du fil pilote est indépendant, le marquage : «Attention fil pilote à sectionner» doit être apposé sur le tableau de répartition ou dans la boîte de connexion du chauffage.

Q27

## 4.5 Maison > 145 m<sup>2</sup> avec chauffage électrique

Tableau de répartition 3 rangées (54 modules)

■ 39 modules utilisés

■ réserve obligatoire (20 % de 39 modules) : 8 modules

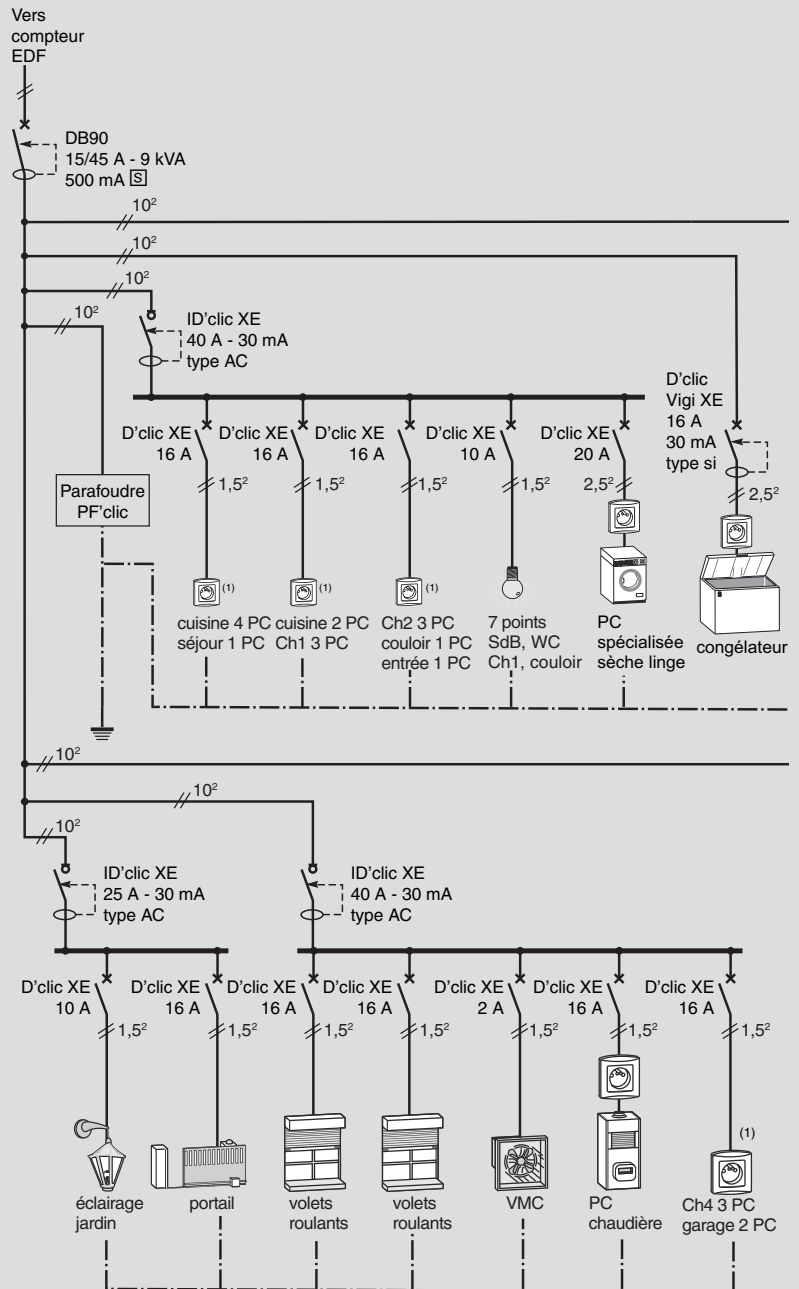
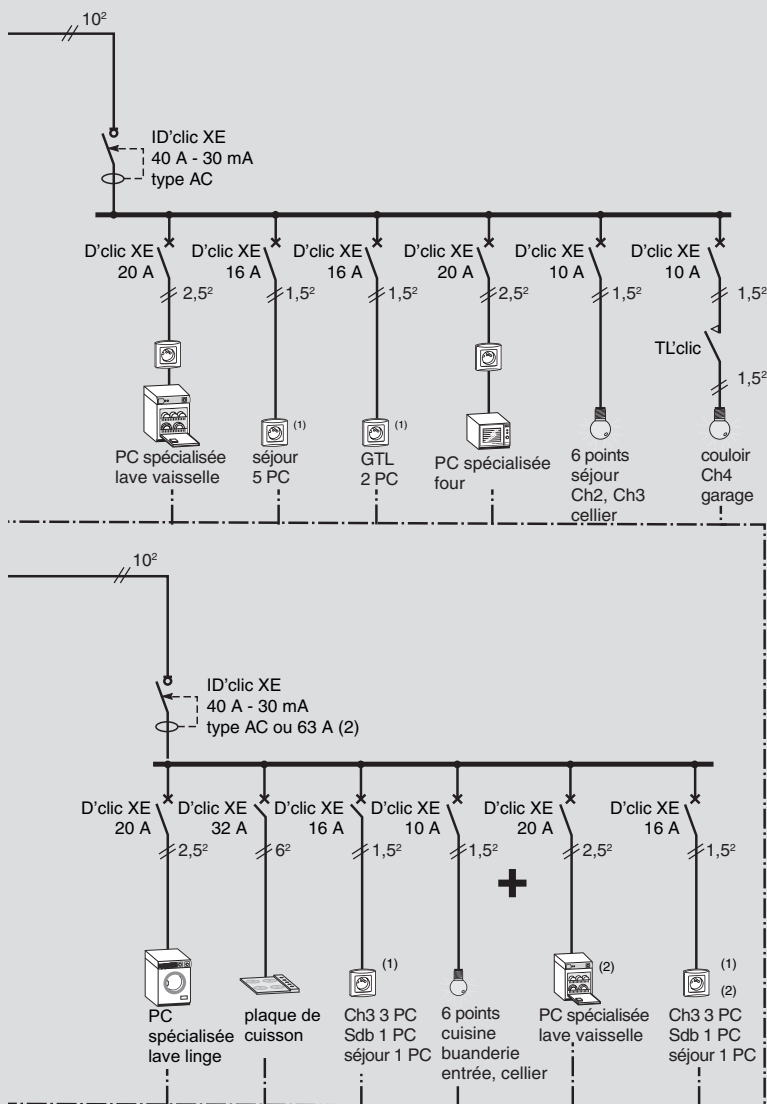


Fig. Q11 : Exemple schéma électrique maison > 145 m<sup>2</sup> avec chauffage électrique

- (1) 5 prises maxi si conducteur 1,5 mm<sup>2</sup> = disjoncteur 16 A  
 8 prises maxi si conducteur 2,5 mm<sup>2</sup> = disjoncteur 20 A (maxi)  
 (2) Dans le cas où cet interrupteur différentiel de type A est amené à protéger un ou deux circuits spécialisés supplémentaires, son courant assigné doit être égale à 63 A.

Q28

## 4 Exemples de mise en œuvre



Q29

## 4.6 Système de communication

### Distribution séparée :

- téléphone vers les prises RJ45
- télévision vers les prises coaxiales

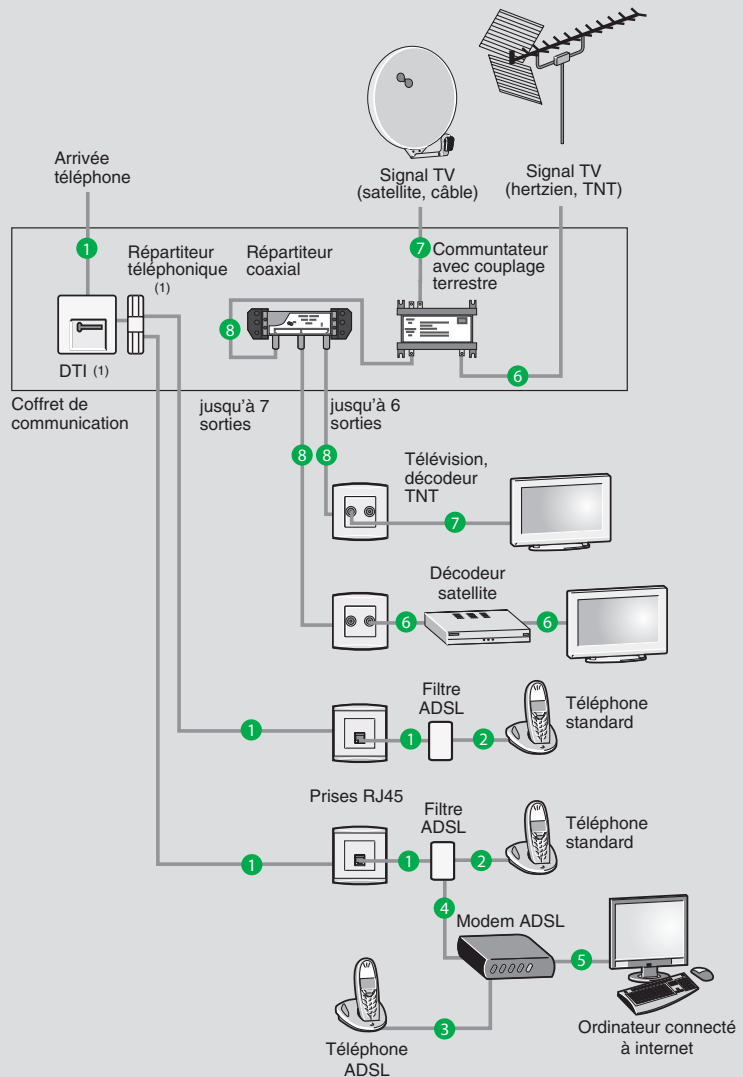
### Prises en T interdites

#### Nos conseils

L'installation peut être protégée par un parafoudre téléphonique PRC' clic.



Fig. P : Exemple d'un coffret Opale de communication



- 1 Signal de l'opérateur
- 2 Signal téléphonique (numéro commençant par 01, 02, 03, 04 ou 05)
- 3 Signal téléphonique IP ou ADSL (numéro commençant par 08)
- 4 Signal ADSL (non traité par le modem)
- 5 Signal ADSL (internet) et réseau informatique
- 6 Signal télévision hertzien
- 7 Signal télévision satellite
- 8 Signal télévision couplé

(1) Inclus pour une installation dans un coffret Opale. Inclu dans le kit de communication PRA91084 pour une installation dans un coffret Pragma. Existe en référence séparée.

Q30

## 4 Exemples de mise en œuvre

### 4.7 Système de communication

**Avec sur chaque prise RJ45 et en permanence, tous les médias (télévision, téléphone et informatique)**

- Alvidis automatique est un boîtier de distribution multimédia qui s'installe dans le tableau de communication.
- Alvidis automatique s'appuie sur un réseau de communication en grade 3. C'est à dire que toutes les prises de communication de l'installation sont des prises RJ45 et que les câbles utilisés sont des câbles à paires torsadées de catégorie 6.
- Les prises RJ45 deviennent des prises universelles pouvant distribuer la télévision\*, le téléphone, Internet et le réseau informatique.
- Alvidis automatique distribue tous les médias (télévision\*, le téléphone, Internet et réseau informatique) vers toutes les prises RJ45 de l'habitation.
- Il suffit de connecter le téléphone, la télévision ou l'ordinateur sur n'importe quelle prise RJ45 et Alvidis automatique envoie instantanément le bon signal.

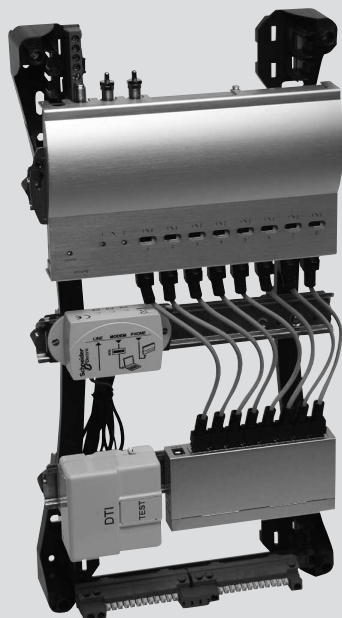
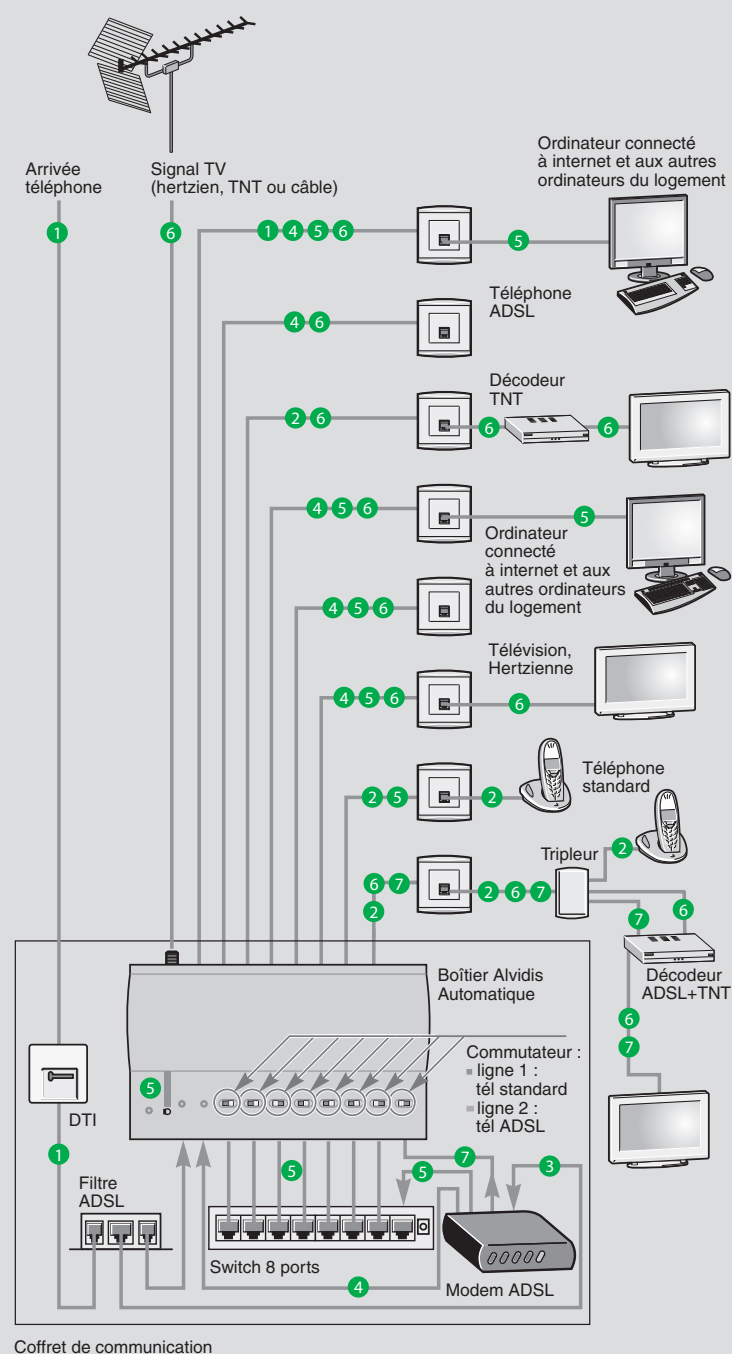


Fig. P : Alvidis automatique



- 1 Signal de l'opérateur
- 2 Signal téléphonique filtré (numéro commençant par 01, 02, 03, 04 ou 05)
- 3 Signal ADSL
- 4 Signal téléphonique IP ou ADSL (numéro commençant par 08 ou 09)
- 5 Réseau informatique (accès internet partagé)
- 6 Signal télévision Hertzienne
- 7 Signal télévision ADSL

\* Télévision hertzienne, TNT ou câble sauf satellite

Coffret de communication

Q31

